

ANNEXE A DU PROGRAMME

RÉPERTOIRE DU MOBILIER DE CHANTIER

Pour mieux informer sur le chantier

Concours international de design pour la conception de modules d'information de chantier

Bureau du design de la Ville de Montréal

12 octobre 2016

Montréal 

Secrétariat
à la région
métropolitaine
Québec 

INTRODUCTION

Le présent document se veut un extrait d'une étude réalisée par Véronique Rioux et Sophie Julien au printemps 2015 pour le compte du Bureau du design. Cette dernière visait à formuler des mesures de mitigation des impacts à mettre en place pour l'ensemble des chantiers urbains de la Ville de Montréal en tirant profit des expériences réalisées au sein d'autres villes et par une recherche des éléments de mobilier de chantier existants.

Cette étude a notamment permis de formuler une série de recommandations permettant de rehausser la qualité de l'aménagement des chantiers pour les différents usages et servait également de

guide pour modifier et bonifier certaines spécifications et exigences contenues dans les documents d'appel d'offres afin d'augmenter les qualités visuelles et fonctionnelles du chantier.

Le présent document reprend les section 1 et 2 de cette étude, qui portent respectivement sur «Le mobilier de chantier et ses opportunités» et «Les interventions par zone de travaux». Cet extrait permettra aux concurrents du concours de se familiariser avec le mobilier de chantier et de mieux comprendre le contexte dans lequel s'inséreront les modules à concevoir.

SECTION 1

Le mobilier de chantier et ses opportunités

- 1.1 Panneaux de signalisation normés**
- 1.2 Balisage**
- 1.3 Barrières**
- 1.4 Signalisation électronique**
- 1.5 Glissières de sécurité**
- 1.6 Déplacements piétons**
- 1.7 Clôtures autoportantes**
- 1.8 Commodités pour les entrepreneurs**
- 1.9 Communications et signalétique**

1.1 PANNEAUX DE SIGNALISATION

DESCRIPTION GÉNÉRALE

Les panneaux de signalisation de travaux, sous la responsabilité de l'entrepreneur en construction, doivent correspondre aux exigences du Ministère des Transports du Québec (MTQ) et ne peuvent être altérés en aucun cas. Ces panneaux de couleur orange indiquent notamment les fermetures de rue, les chemins de détour véhiculaires, les chemins piétons alternatifs, les rétrécissements de voie, les changements de revêtement de surface, les changements de sens de la rue, la réduction des limites de vitesse, les interdictions de stationnement, etc.

Le plus souvent, ces panneaux ont la forme d'un carré appuyé sur une pointe. Toutefois, certains ont la forme d'un rectangle ou d'un carré appuyé sur un côté. Ils sont parfois accompagnés de panneaux de signalisation de prescription

(ex.: arrêt, direction des voies, contournement d'obstacle, etc).

La signalisation à l'approche et aux abords des chantiers est primordiale car c'est ce qui permettra aux usagers de la route de bien négocier leur parcours et d'y circuler en toute sécurité. Ces mesures permettent également d'assurer la sécurité des travailleurs dans les zones de chantier. Même lorsque les travaux sont suspendus, la signalisation des chantiers doit être respectée compte tenu de la présence d'entraves sur la route.

La signalisation prescrite dans la publication du MTQ est une signalisation minimale qui peut être complétée au besoin. Il relève de chaque municipalité d'analyser les zones de chantiers et d'adapter la signalisation lorsque requis.



Image 1



Image 2

Image 1

Panneaux de signalisation normés sur le chantier de la rue Sainte-Catherine Est (photo : Sophie Julien, 2014).

Image 2

Panneaux de signalisation normés sur le chantier du Pôle Frontenac (photo : Sophie Julien, 2014).

EXIGENCES PARTICULIÈRES

Les panneaux de signalisation pour les travaux de construction sont soumis à des exigences particulières et doivent correspondre aux normes du Ministère des Transports du Québec (MTQ). Ces normes permettent notamment d'uniformiser la signalisation afin d'en faciliter la compréhension et d'accroître la sécurité routière.

La publication du MTQ *Ouvrages routiers Tome V – Signalisation routière* présente l'ensemble des normes du Ministère relatives à la signalisation des routes et des voies cyclables. La section 4 porte plus spécifiquement sur la signalisation de travaux, qui informe de la présence de travaux de construction et d'entretien des voies routières ou de leurs abords. Il s'agit d'un outil de référence indispensable aux personnes responsables de l'installation et de l'entretien de signalisation routière tant pour le ministère des Transports que pour les municipalités ou les entrepreneurs en construction qui gèrent des chantiers sur la voie publique.

Les panneaux de signalisation doivent avoir les caractéristiques présentées à la section 4.7 du *Tome V – Signalisation routière*. Il doivent également respecter les exigences en terme de couleurs, de dimensions et de rétro réflexion des panneaux prescrites à la section 1 du même document. De plus, ces panneaux doivent être installés conformément aux différents dessins normalisés qui y sont présentés.

Les supports des panneaux, les repères visuels et les barrières doivent être suffisamment rigides pour résister à la vibration, au vent et aux déplacements d'air provoqués par le passage des véhicules. L'utilisation de pierres, de blocs de béton ou de sacs de matériaux granulaires pour maintenir en place les dispositifs de signalisation de travaux est interdite.

ARTICLE 10.3.1 DU CODE DE SÉCURITÉ POUR LES TRAVAUX DE CONSTRUCTION :

Le maître d'oeuvre doit voir à ce que tout chantier de construction ou toute partie de chantier de construction, situé sur un chemin public ou sur un chemin privé ouvert à la circulation publique des véhicules routiers, ou aux abords de ceux-ci, soit pourvu d'une signalisation conforme aux normes des chapitres 1, 4 et 6 du Tome V, telles qu'elles se lisent au moment où elles s'appliquent, du manuel intitulé «Signalisation routière», établies et consignées par le ministre des Transports en vertu du deuxième alinéa de l'article 289 du Code de la sécurité routière (L.R.Q., c. C-24.2).

RÉPERTOIRE DES PANNEAUX DE SIGNALISATION



T-D-30
Signal avancé de cédez le passage à la circulation venant en sens inverse



T-D-50-1
Signal avancé de feux de circulation



T-20
Distance à parcourir avant d'atteindre l'aire de travail



T-30
Étendue des travaux



T-40
Fin des travaux



T-50-1
Présence de travailleurs



T-50-2
Arpentage



T-50-3
Travaux en hauteur



T-50-4
Travaux mécanisés



T-50-5
Poste de contrôle du transport routier temporaire



T-50-6
Niveleuse



T-50-7
Activités sportives



T-50-8
Mesures d'urgence



T-50-9
Souffleuse



T-60
Signal avancé du signaleur



T-70-1
Limite de vitesse



T-70-2
Signal avancé de limite de vitesse



T-75-G
Réglementation temporaire du stationnement



T-75-G-D
Réglementation temporaire du stationnement



T-75-D



T-75



T-80-1
Route barrée



T-80-2
Rue barrée



T-80-3
Trottoir barré



T-80-4
Sortie barrée



T-80-5
Pont barré



T-80-6
Tunnel barré



T-80-7
Barré



T-80-8
Voie cyclable barrée



T-80-11
Entrée barrée





VOIE DE GAUCHE

T-D-100-2-G
Signal avancé de direction des voies
T-D-100-2-P-1



VOIE DE DROITE

T-D-100-2-D
Signal avancé de direction des voies
T-D-100-2-P-2



T-D-100-6-G
Signal avancé de direction des voies



T-D-100-6-D
Signal avancé de direction des voies



T-D-100-8-G
Signal avancé de direction des voies



T-D-100-8-D
Signal avancé de direction des voies



T-100-1-G
Fusion de 2 voies à 1 voie (gauche)



T-100-1-D
Fusion de 2 voies à 1 voie (droite)



T-100-2-G
Fusion de 3 voies à 2 voies (gauche)



T-100-2-D
Fusion de 3 voies à 2 voies (droite)



T-100-3-G
Fusion de 3 voies à 1 voie (gauche)



T-100-3-D
Fusion de 3 voies à 1 voie (droite)



T-100-4-G
Fusion de 4 voies à 3 voies (gauche)



T-100-4-D
Fusion de 4 voies à 3 voies (droite)



T-D-110-1-G
Virage



T-D-110-1-D
Virage



T-D-110-2-G
Virage



T-D-110-2-D
Virage



T-110-1-G
Déviation de la voie vers la gauche



T-110-1-D
Déviation de la voie vers la droite



T-110-2-G
Déviation de 2 voies vers la gauche



T-110-2-D
Déviation de 2 voies vers la droite



T-110-3-G
Déviation



T-110-3-D
Déviation



T-245-P-2
Panonceau de distance



T-245-P-3
Panonceau de distance



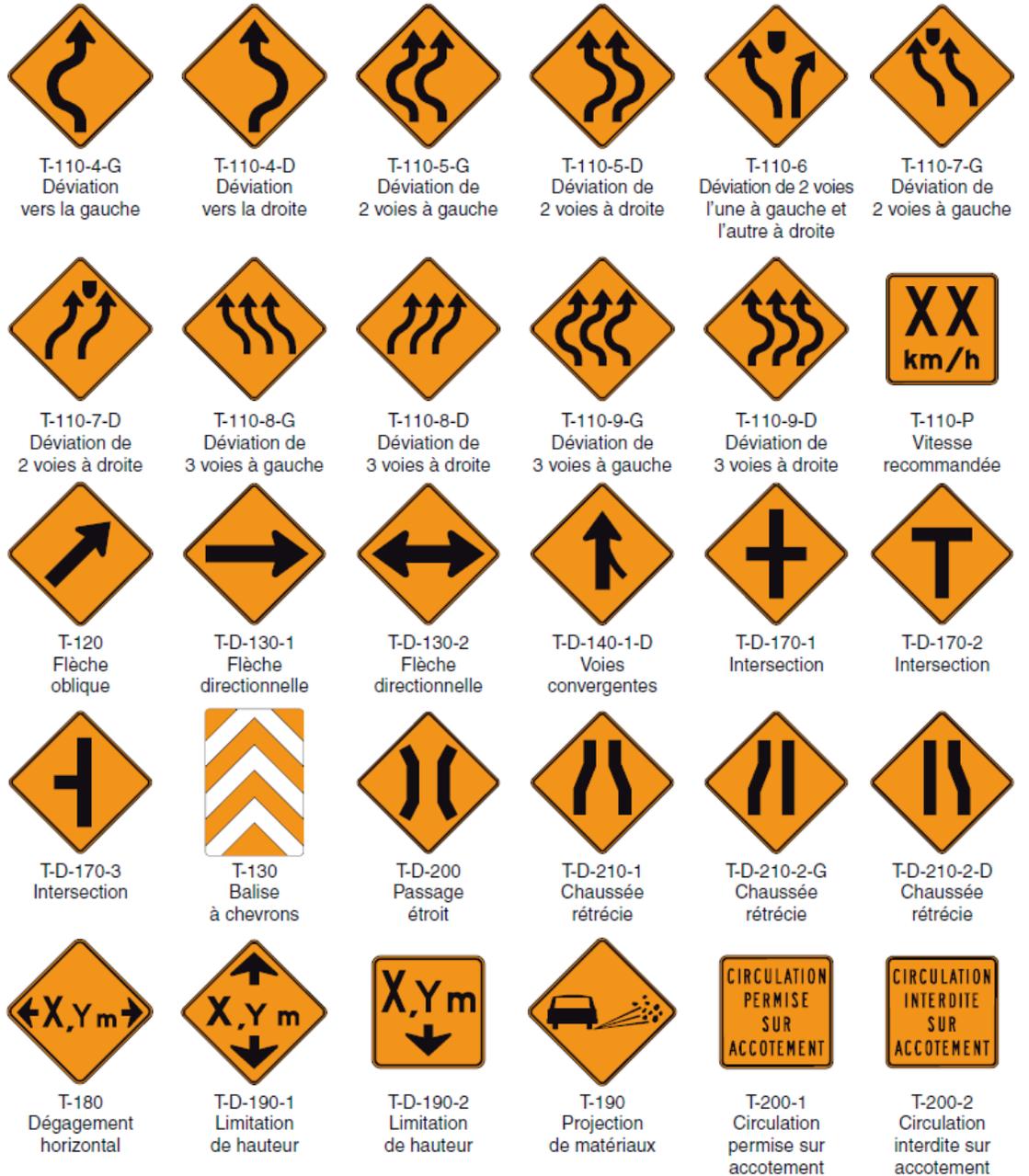
T-245-P-4
Panonceau de distance

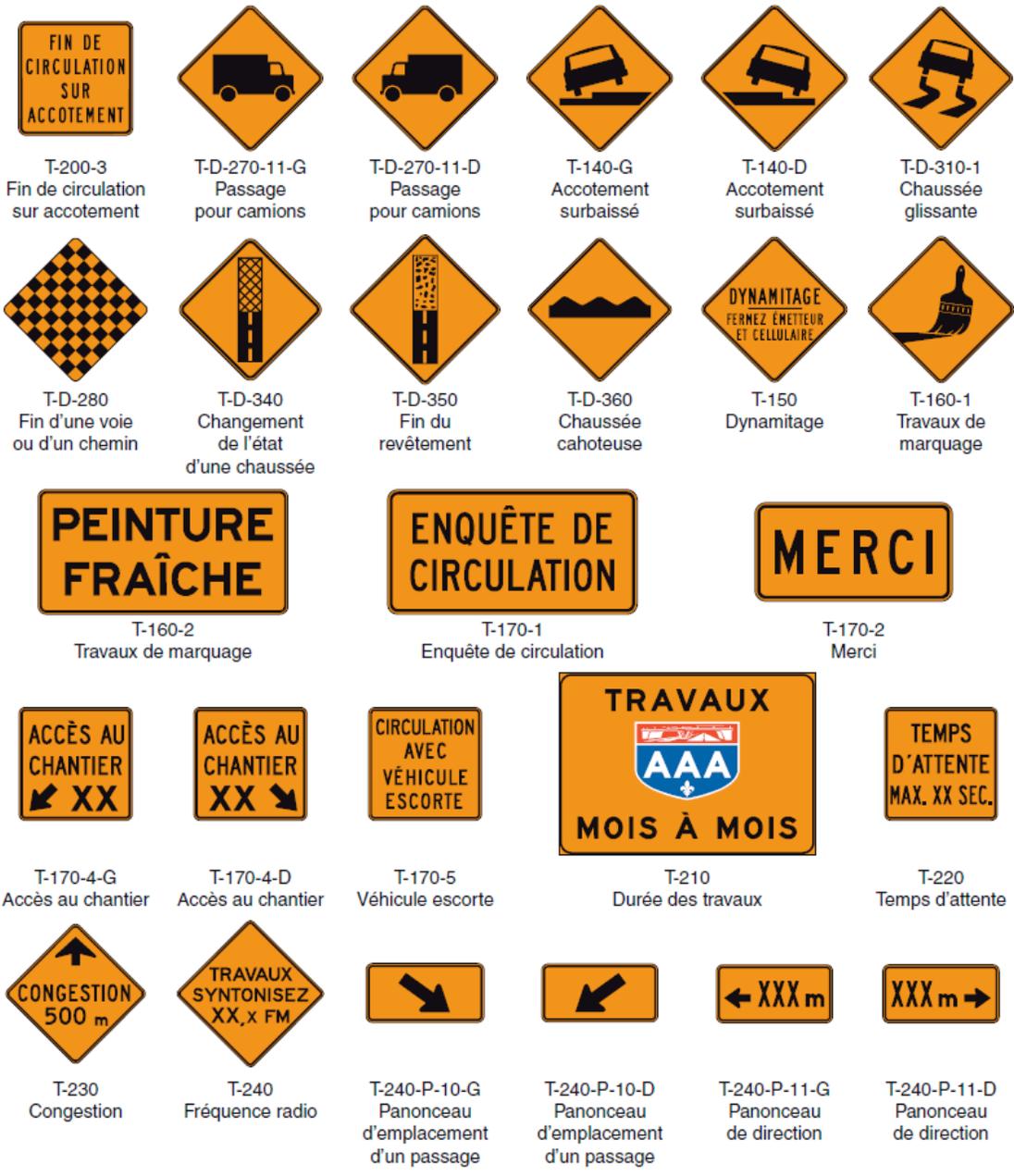


T-250-P-3
Panonceau d'étendue des travaux



T-250-P-4
Panonceau d'étendue des travaux





T-200-3
Fin de circulation sur accotement

T-D-270-11-G
Passage pour camions

T-D-270-11-D
Passage pour camions

T-140-G
Accotement surbaissé

T-140-D
Accotement surbaissé

T-D-310-1
Chaussée glissante

T-D-280
Fin d'une voie ou d'un chemin

T-D-340
Changement de l'état d'une chaussée

T-D-350
Fin du revêtement

T-D-360
Chaussée cahoteuse

T-150
Dynamitage

T-160-1
Travaux de marquage

T-160-2
Travaux de marquage

T-170-1
Enquête de circulation

T-170-2
Merci

T-170-4-G
Accès au chantier

T-170-4-D
Accès au chantier

T-170-5
Véhicule escorte

T-210
Durée des travaux

T-220
Temps d'attente

T-230
Congestion

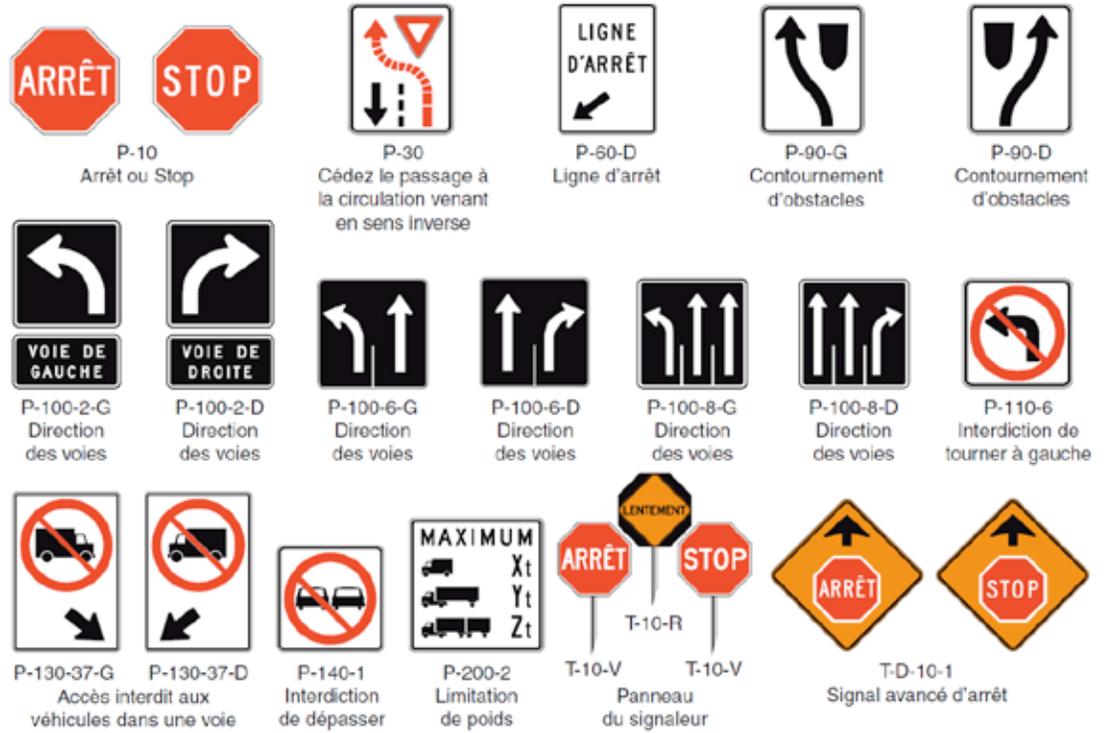
T-240
Fréquence radio

T-240-P-10-G
Panonceau d'emplacement d'un passage

T-240-P-10-D
Panonceau d'emplacement d'un passage

T-240-P-11-G
Panonceau de direction

T-240-P-11-D
Panonceau de direction



APERÇU DES PRODUITS OFFERTS SUR LE MARCHÉ

Comme la plupart des panneaux de signalisation routière, les panneaux de travaux sont généralement composés en aluminium, mais il existe d'autres variantes sur le marché. On retrouve également une variété de modèles de supports pour les dits panneaux.

Panneaux enroulables

Pour un transport facile et sans encombre avec un minimum de poids, il existe des panneaux enroulables en vinyle. Ces derniers sont équipés d'un système d'oeillet et goupille permettant une insertion sur un poteau de plastique. Le verso du panneau est pourvu de poches pour l'insertion des baleines qui solidifient l'ensemble et une attache velcro permet de maintenir le panneau enroulé lors du transport ou de l'entreposage.



Panneau enroulable en vinyle



Système d'oeillet et goupille pour panneaux enroulables



Système d'oeillet et goupille pour panneaux enroulables



Système de baleines pour panneaux enroulables

Support conventionnel poteau et plaque soudée

Le système de support conventionnel pour les panneaux de signalisation est composé d'un poteau de Type U2 en acier galvanisé et d'une base soudée en acier peint. Une rainure sur la base permet de superposer les supports afin de gagner de la place lors de l'entreposage. Ce système s'accompagne généralement d'une pesée possédant une poignée pour faciliter la manipulation.



Système poteau et plaque soudée avec pesée

Support avec base de béton

Ce système de support, difficilement manipulable, comprend un poteau de Type U2 en acier galvanisé et une base de béton gris de forme pyramidale avec manchon en U2 (7"). La base en béton est disponible en deux formats de 52 kg ou 91 kg. En raison de sa faible maniabilité, ce type de support est très peu utilisé sur les chantiers. D'autres bases en béton ont été développées pour le Quartier des spectacles et sont offertes en différentes tailles, certaines permettent d'intégrer du mobilier urbain.



Suport standard avec base de béton



Modèles de support avec base de béton développés par le Partenariat du Quartier des spectacles.

Support de signalisation sur pied SSP

La compagnie *Trafic Innovation* a développé un support de signalisation sur pied équipé d'un mécanisme « Step-n-Drop » permettant une installation facile et sécuritaire par une seule personne. Fait d'aluminium ou d'acier peint (selon le modèle), le SSP est conçu pour soutenir des enseignes souples ou rigides de 30 à 48 pouces d'envergure.

Grâce aux ressorts à la base et aux pattes télescopiques, le SSP peut résister sans osciller aux vents forts, à la circulation à contre-sens et aux bourrasques de vent. De plus, les pattes peuvent être déployées à différents angles afin d'assurer la stabilité en terrain inégal. Repliable, robuste et relativement léger, le support de signalisation sur pied SSP peut être utilisé pour les travaux de courte (modèle B) ou de longue durée (modèle A).



Supports de signalisation sur pieds SSP

Supports de signalisation TWINFLEX et QUADRAFLEX

La compagnie *Signel* a développé deux modèles de support pour panneaux flexible : système TWINFLEX et QUADRAFLEX.

Le système est composé de :

- un mât ;
- une base de 4 pattes extensibles et rabattables en aluminium ;
- un support pour panneau rigide.

Ce système est conçu pour un panneau enroulable de 600 mm ou 750mm, ou un panneau rigide en aluminium de 600 mm (QUADRAFLEX), 750, 900 ou 1200 mm (TWINFLEX).



Supports de signalisation TWINFLEX et QUADRAFLEX

Système BALIPLAST

BALIPLAST est un système de supports pour panneaux de signalisation et repères visuels qui permet une installation rapide et efficace. Il est constitué de:

- une pesée de 30 lbs à 55 lbs ;
- un poteau carré en plastique.

Le poteau se fixe à la pesée en quelques secondes, sans se pencher, grâce à un ancrage avec bouton pression que l'on actionne avec le pied. Il permet l'installation de :

- un chevron Type T-RV-1 ;
- une balise Type T-RV-2 ;
- un panneau enroulable ;
- un panneau en aluminium standard.

Système BALISMART

Le système BALISMART permet également une installation rapide et efficace. Il est constitué de:

- une pesée en caoutchouc de 20 à 55 lbs ;
- un poteau flexible plat, en fibre de verre.

Son poteau est léger et facile à manipuler, puis il se brise en cas d'impact pour éviter les accidents. Ce système permet l'installation de :

- une balise Type T-RV-2 ;
- un panneau enroulable.



Balise T-RV-1



Balise T-RV-2



Panneau enroulable



Balise T-RV-2



Panneau enroulable



Ancrage avec bouton pression



Pesée et ancrage

Rangement pour système BALIPLAST

Des systèmes de rangement compacts et efficaces sont disponibles pour les panneaux de signalisation. Ils permettent de minimiser l'encombrement et d'obtenir des chantiers plus propres et compacts.

À ce titre, il existe trois modèles de supports de transport et de rangement pour les panneaux et pesées du système BALIPLAST :

BALSUP1

Capacité : 16 panneaux sur poteau carré
Baliplast BAL12PDx
Type de réceptacles : 1 rangée orientée à 45°



Modèle BALSUP1

BALSUP2

Capacité : 60 panneaux sur poteau carré
Baliplast BAL12PDx
Type de réceptacles : 2 rangées décalées de 1/4"



Modèle BALSUP2

BALSUP3

Capacité : 12 panneaux sur poteau carré
Baliplast BAL12 et 12 pesées
Type de réceptacles : 1 rangée pour poteaux et pesées



Modèle BALSUP3

RECOMMANDATIONS ET PISTES DE BONIFICATION

> Les panneaux de signalisation étant soumis à des normes très strictes du MTQ relativement à leur fabrication et à leur installation, ces dispositifs ne peuvent faire l'objet d'aucune altération. On peut toutefois faire une sélection parmi les différents supports de signalisation. Ces éléments ayant peu d'impact visuel, nous recommandons de laisser le choix aux entrepreneurs concernant les types de panneaux à utiliser. Il en est de même pour les supports, sauf dans le cas où la firme de design propose d'utiliser ces supports comme éléments distinctifs de son concept.

> Afin de faciliter la compréhension, d'autres panneaux doivent être ajoutés en complément des panneaux normés. Nous recommandons d'ajouter des panneaux de signalétique à l'usage des différents usagers pour mieux les informer des voies de contournement et des itinéraires à emprunter. L'ensemble des panneaux complémentaires de signalisation devrait être conçu avec une signature visuelle commune. Plus d'informations sont fournies à la section 1.9 *Communications et signalétique*.

Images 3 et 4
Chantier du réaménagement des Halles de Paris. Exemples de panneaux de signalétique, complémentaires aux panneaux de signalisation normés (source: www.parisleshalles.fr).



Image 3



Image 4

1.2 BALISAGE

DESCRIPTION GÉNÉRALE

Tout comme les panneaux de signalisation des travaux routiers, le balisage est sous la responsabilité de l'entrepreneur en construction et doit correspondre aux exigences du Ministère des Transports du Québec (MTQ). Le balisage se fait par l'emploi de repères visuels qui sont utilisés pour délimiter l'aire de travail du chantier ou encore le rétrécissement oblique d'une voie ou d'une partie de voie de circulation qui précède une aire de travail (aussi appelé biseau).

Le MTQ distingue six catégories de repères visuels utilisés pour le balisage des chantier de construction : les chevrons de direction, les cônes de signalisation, les autres repères visuels, les balises tubulaires, les minibalises ou encore les délinéateurs temporaires de surface. Pour assurer l'uniformité et l'homogénéité de la délimitation de l'aire de travail, un seul type de repère visuel doit être utilisé pour une section continue de chantier.

EXIGENCES PARTICULIÈRES

Le balisage des travaux de construction est soumis à des exigences particulières et doit correspondre aux normes du Ministère des Transports du Québec (MTQ). La section 4.5 de la publication du MTQ *Ouvrages routiers Tome V – Signalisation routière* présente l'ensemble des normes du Ministère qui s'appliquent aux repères visuels utilisés pour fin de balisage sur les chantiers de construction. Les repères visuels doivent notamment être fabriqués de matériaux non métalliques, légers, souples et qui se déforment en cas d'impact.

Chevrons de direction

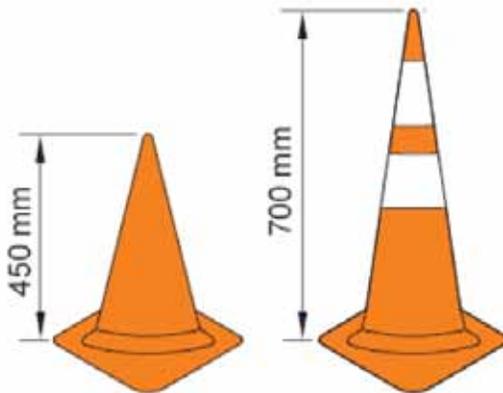
Les chevrons de direction (T-RV-1) indiquent la direction à suivre et ils doivent être utilisés seulement dans les biseaux ou dans les courbes. La dimension et la hauteur d'installation minimale des chevrons varient selon la limite de vitesse en vigueur sur le chantier.



T-RV-1

Cônes de signalisation

Les cônes de signalisation (T-RV-3) de couleur orange doivent être utilisés uniquement lors des travaux de courte durée (au plus 24 heures) sur les rues locales seulement ou pour des travaux de marquage. Lorsque les travaux se déroulent la nuit, les cônes doivent être munis de deux bandes circulaires faites d'une pellicule rétro réfléchissante de couleur blanche. La hauteur minimale des cônes de signalisation est de 450 mm pour les zones de 70 km/h et moins et 700 mm pour les autres zones.



T-RV-3

Balises tubulaires

Les balises tubulaires (T-RV-10) sont utilisées aux endroits où l'espace est trop restreint ou sur recommandation du responsable de chantier pour maintenir des voies minimales de 3,0 mètres (rue locale) ou 3,2 mètres (rue artérielle) de largeur ou lors de déviation de pistes cyclables. Ces balises, de couleur orange, portent au moins deux bandes circulaires d'une pellicule rétro réfléchissante de couleur blanche et doivent avoir les dimensions requises par le MTQ.

Les balises tubulaires doivent être suffisamment stables pour résister à la vibration et aux déplacements d'air provoqués par le passage des véhicules. Les dispositifs utilisés pour fixer les balises tubulaires ne doivent en aucun cas endommager la chaussée lors de la pose et de l'enlèvement des balises.



T-RV-10

Minibalises

Les minibalises T-RV-11 sont utilisées lorsque des glissières de béton pour chantier sont exigées pour séparer l'aire de travail des voies de circulation ou pour protéger les travailleurs et les piétons. Elles sont disposées à chaque deux sections de glissières de sécurité en ligne droite, ou à chaque section en courbe. Les minibalises portent des bandes horizontales rétro réfléchissantes et doivent avoir les dimensions requises par le MTQ.

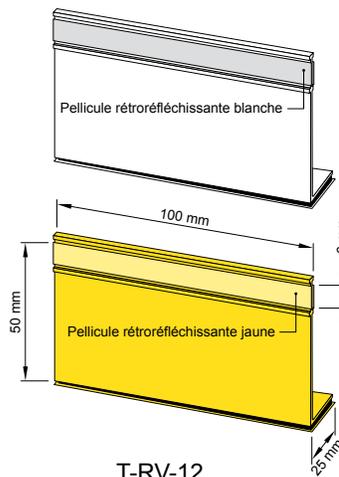


T-RV-11

Délinéateurs temporaires de surface

Les délinéateurs temporaires de surface (DTS) servent à guider les usagers de la route en absence de marquage. Les DTS sont installés lorsque la circulation doit être rétablie après la pose d'une couche d'enrobé ou lorsque les lignes de marquage sont effacées. Ils sont espacés de 20 m dans les sections droites et de 10 m dans les courbes.

Les DTS ont une forme en « L » de couleur blanche ou jaune. Ils sont souples et mesurent environ 25 x 100 x 50 mm. Ils ont une surface rétro réfléchissante minimale de 6 x 100 mm.



T-RV-12

Autres repères visuels

Les autres repères visuels servent à canaliser la circulation et à délimiter l'aire de travail pour les travaux de courte et de longue durée. Ces repères portent des bandes horizontales rétro réfléchissantes et doivent avoir les dimensions indiquées au tableau 4.5-5 de la publication du MTQ *Ouvrages routiers Tome V – Signalisation routière*.

Hauteur	1200 mm
Largeur minimale	300 mm
Surface apparente rétro réfléchissée ⁽¹⁾	300 x 900 mm
Bandes orange rétro réfléchissantes	120 mm
Bandes blanches rétro réfléchissantes	84 mm

Source : Ministère des Transports du Québec.

À Montréal, pour les travaux de longue durée, les repères visuels suivants peuvent être utilisés sur les rues locales :

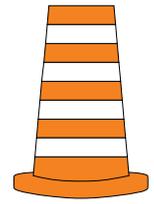
- balise T-RV-2 ;
- baril T-RV-6 ;
- balise conique T-RV-7 ;
- balise convexe T-RV-8 ;
- balise plate T-RV-9.

Sur les artères et collectrices, les repères visuels suivants doivent être utilisés :

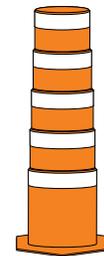
- baril T-RV-6 ;
- balise conique T-RV-7.



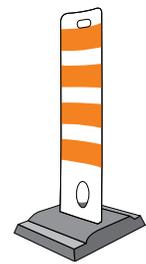
T-RV-2



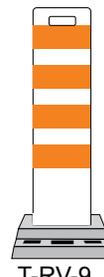
T-RV-6



T-RV-7



T-RV-8



T-RV-9

APERÇU DES PRODUITS OFFERTS SUR LE MARCHÉ

Systèmes BALIPLAST et BALISMART

Les systèmes BALIPLAST et BALISMART présentés en section 1.1 peuvent également être utilisés pour certains types de repères visuels. Le système BALIPLAST convient aux repères visuels T-RV-1 et T-RV-2, tandis que le système BALISMART peut être utilisé avec les balises T-RV-2.

Les supports et systèmes de rangement BALIPLAST et BALISMART conviennent également pour ce type de repères visuels.

Produits homologués en polymère

Trafic Innovation a développé un modèle de balise plate T-RV-9 conforme aux exigences du Ministère des Transports du Québec. Cette balise a été conçue de façon à être pratiquement indestructible en cas d'impact et demeure hautement visible de dos comme de face. Faciles à déplacer grâce à leur poids léger et à leur poignée intégrée, les balises plates s'empilent facilement l'une sur l'autre pour le transport et l'entreposage dans un volume réduit.



Balise T-RV-1



Balise T-RV-2



Balise plate T-RV-9 en polymère

Dans la même gamme de produits, *Trafic Innovation* a aussi développé un modèle de balise convexe T-RV-8 conforme aux exigences du Ministère des Transports du Québec. Idéale en milieu urbain, la balise B202QF est hautement visible de dos comme de face et offre beaucoup plus de surface réfléchissante que les balises à panneaux métalliques. La balise convexe peut également servir de support à une signalisation descriptive de 305 x 915 mm (12" x 36") à titre de deuxième utilité ou pour prolonger sa vie utile. De plus, elle est empilable et possède une poignée intégrée pour en faciliter la manipulation.

Trafic Innovation a également conçu des modèles de balise tubulaire T-RV-10 conformes aux exigences du Ministère des Transports du Québec.

Faite de polymère orange résistant, la balise BTRV10 est maintenue en place à l'aide d'une base en caoutchouc de haute résistance qui lui permet de fléchir sous l'impact d'un véhicule puis de revenir à sa position initiale. Cette balise tubulaire s'installe en surface sur l'asphalte ou le béton à l'aide d'une rondelle adhésive ou de colle époxydique, permettant ainsi une fixation solide de la balise à la chaussée sans endommager celle-ci lors de la pose et du retrait des balises. Fixe ou amovible, le délinéateur flexible pour travaux routiers DEFLEX permet pour sa part une installation mobile et temporaire grâce à un stabilisateur moulé de 7 kg.



RECOMMANDATIONS ET PISTES DE BONIFICATION

> Les repères visuels pour fin de balisage des travaux sont soumis à des normes très strictes du MTQ relativement à leur fabrication et à leur installation. Les fournisseurs qui désirent proposer de nouveaux produits ou de nouvelles technologies au ministère des Transports du Québec doivent faire reconnaître formellement la conformité de leur produit aux exigences du programme d'homologation du Ministère. Cette procédure permet d'apprécier la qualité d'un produit et d'en déterminer le potentiel d'utilisation.

Le potentiel d'innovation étant largement restreint par les normes du Ministère et les démarches associées au programme d'homologation étant longues et fastidieuses, il n'est pas recommandé d'intervenir sur la conception des repères visuels pour fin de balisage des travaux. Toutefois, des mesures d'encadrement pourraient être instaurées afin d'assurer une installation plus ordonnée des repères visuels, en regard de leur alignement, de leur nivellement et de leur espacement.

> Les balises tubulaires (T-RV-10) nous apparaissent comme le modèle de repère visuel le mieux adapté au milieu urbain. Il s'agit d'un modèle léger et compact ayant un impact moindre sur le plan visuel. Son système d'ancrage au sol pourrait par le fait même garantir un alignement plus soigné des balises à intervalles réguliers.

> En plus d'exiger l'installation de balises T-RV-10 avec stabilisateur pour la délimitation des voies en direction contraires, celles-ci devraient notamment être utilisées dans les zones de transition pour faire dévier la circulation du trajet normal.

1.3 BARRIÈRES

DESCRIPTION GÉNÉRALE

Les barrières de chantier sont sous la responsabilité de l'entrepreneur en construction et doivent correspondre aux exigences du Ministère des Transports du Québec (MTQ). Elles sont utilisées pour fermer en tout ou en partie un chemin public à la circulation.

Le MTQ distingue deux modèles de barrière, soit la barrière simple T-B-1 ou la barrière double T-B-2. Il existe des modèles en bois ou encore en aluminium.



Barrière T-B-1



Barrière T-B-2

EXIGENCES PARTICULIÈRES

Les barrières sont soumises à des exigences particulières et doivent correspondre aux normes du Ministère des Transports du Québec (MTQ). La section 4.5 de la publication du MTQ *Ouvrages routiers Tome V – Signalisation routière* présente l'ensemble des normes du Ministère qui s'appliquent aux barrières de chantier. Celles-ci doivent être installées sur le chemin public, près des limites de l'aire de travail, face à la circulation. Elles peuvent être constituées d'une ou de plusieurs planches horizontales successives de façon à barrer 80 % de l'entrave sur la voie ou le chemin.

La planche doit être d'une hauteur d'au moins 140 mm et porter des bandes verticales rétro réfléchissantes de couleur orange et de couleur blanche. La largeur des bandes orange doit être d'au moins 120 mm et celle des bandes blanches de 84 mm. La hauteur de la barrière, mesurée depuis le niveau de la chaussée jusqu'à l'arête supérieure de la planche la plus basse, doit être d'au moins 900 mm. Lorsque la barrière est constituée de plusieurs planches (modèle T-B-2), l'espacement entre ces dernières doit être de 500 mm. Des panneaux de signalisation peuvent être installés sur la barrière.



Image 5
Barrière T-B-2 utilisée sur le chantier du Pôle Frontenac (photo : Sophie Julien, 2014).

Image 6
Chantier sur l'avenue des Pins. Exemple à proscrire d'utilisation de la barrière T-B-1 avec un seul support (photo : Sophie Julien, 2015).

Image 5



Image 6

APERÇU DES PRODUITS OFFERTS SUR LE MARCHÉ

Barrière coulissante avec 4 pieds repliables type T-B-1

La compagnie *Signal* propose un modèle de barrière coulissante adaptée au balisage sur des longueurs moyennes. Il s'agit d'une barrière en aluminium extrudé avec quatre pieds repliables. Des crochets d'arrimage permettent d'insérer les modules de barrière les uns dans les autres tout en assurant un montage/démontage rapide et simple par simple rotation des pieds à chaque extrémité.

Ce type de barrière peut être particulièrement accommodant lorsque plusieurs planches horizontales successives sont requises de manière à barrer 80 % de l'entrave sur la voie ou le chemin.



Barrière T-B-1 coulissante avec 4 pieds repliables



Barrière T-B-1 coulissante avec 4 pieds repliables



Barrière T-B-1 coulissante avec 4 pieds repliables

Pied en métal

Le modèle de pied en métal de type chevalet est couramment utilisé avec les barrières en bois. Il s'agit d'un modèle facile d'utilisation où la planche peut être insérée dans une boucle métallique prévue à cet effet.



Barrière T-B-1 en bois avec pied en métal

Pied en aluminium TB11

La compagnie *Signal* propose un modèle de pied en aluminium (TB11) pour les barrières de chantier en aluminium. Ce modèle léger et compact permet une installation facile et sécuritaire.



Pied en aluminium TB11

Pied en acier pour barrière T-B-2

Les supports pour les barrières sont généralement composés de deux pieds/poteaux en «U», en acier, avec double ancrage et pesées en «U».



Pied en acier pour barrière T-B-2 avec pesée

RECOMMANDATIONS ET PISTES DE BONIFICATION

- > Les barrières de chantier étant soumises à des normes très strictes du MTQ relativement à leur fabrication et à leur installation, elles ne peuvent faire l'objet d'aucune altération. Seuls les supports de barrières peuvent être bonifiés.
- > Peu importe le type de barrières et de supports utilisés, une installation stable assurant l'horizontalité des traverses est importante pour assurer une meilleure harmonie visuelle des lieux. L'utilisation de la barrière T-B-1 avec un seul support ne devrait pas être acceptée.

1.4

SIGNALISATION ÉLECTRONIQUE

DESCRIPTION GÉNÉRALE

Il existe une variété de produits électroniques qui peuvent agir en complément ou en remplacement des autres mesures de signalisation. Parmi ceux auxquels la Ville de Montréal a parfois recouru, on retrouve : le panneau à message variable mobile (PMVM) et la flèche de signalisation lumineuse.

EXIGENCES PARTICULIÈRES

La signalisation électronique est également soumise à des exigences particulières et doit correspondre aux normes du Ministère des Transports du Québec (MTQ). La publication du MTQ *Ouvrages routiers Tome V – Signalisation routière* présente l'ensemble des normes qui s'appliquent à la signalisation électronique.

Panneau à message variable mobile

Le panneau à message variable mobile (PMVM) est un outil d'information mobile conçu pour transmettre aux conducteurs différents messages en temps réel relatifs à l'évolution des travaux et aux conditions actuelles de circulation aux approches d'une zone de travaux. La Ville de Montréal requiert parfois des PMVM lors des travaux de longue durée réalisés sur le réseau.

Les PMVM doivent être utilisés conformément aux dispositions de la section 8.16 «Panneaux à messages variables» du tome V de la publication du MTQ *Ouvrages routiers*. Ces dispositions exigent notamment :

- matrice d'affichage : 30 x 72 pixels ;
- nombre de lignes de texte pouvant être affichées : 3 ;
- nombre de caractères pouvant être affichés sur une ligne : 12 ;
- angle de vision total : $\pm 7.5^\circ$ (15° tot.) ; visibilité à 500 m.

Les PMVM doivent être fonctionnels en tout temps pendant toute la durée des travaux et informer en temps réel les usagers des conditions de la circulation et des entraves. La Ville de Montréal exige que ces panneaux soient programmables à distance à toute heure de la journée à la demande du Directeur ou son représentant dans un délai maximal d'une heure.

Petit PMV

Message à deux phases

1^{re} phase

2^e phase

**BOUL.
ST-LAURENT
TRAVAUX**

**OPTION
RUE
ST-DENIS**

**A-720 EST
SORTIE BERRI
BARRÉE**

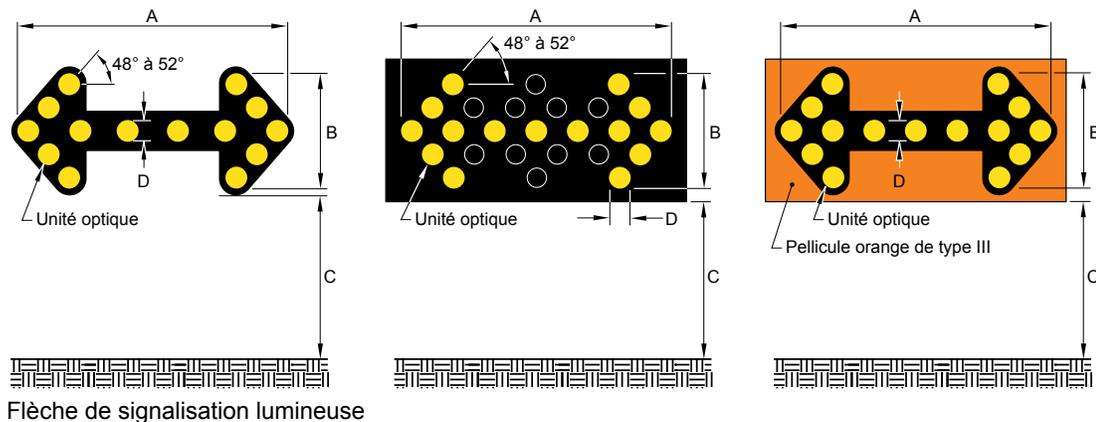
**DÉTOUR
SORTIE
PAPINEAU**

Exemples de PMVM adaptés au milieu urbain

Flèche de signalisation lumineuse

À Montréal, sur les artères principales, secondaires et sur les rues collectrices, la flèche lumineuse de signalisation remplace la flèche directionnelle pour les travaux de longue durée. La flèche de signalisation est utilisée pour signaler la présence d'une aire de travail et indiquer aux usagers de la route dans quelle direction se diriger en raison de l'entrave sur le chemin. Lorsqu'une flèche de signalisation est utilisée, elle doit être allumée pendant toute la durée des travaux.

La flèche de signalisation doit être de couleur jaune sur un fond noir ou orange. Si le fond est orange, un écran noir de visibilité doit être conservé autour du message lumineux. De plus, pour respecter l'uniformité et l'homogénéité, des flèches de même dimension doivent être utilisées pour une même approche.



APERÇU DES PRODUITS OFFERTS SUR LE MARCHÉ

PMVM urbain

En milieu urbain, les panneaux à message variable mobile sont généralement montés sur une remorque en acier équipée de vérins de stabilisation, permettant ainsi une installation rapide et mobile.

Alimenté par des batteries rechargeables, le système fonctionne en toutes saisons et possède une autonomie électrique grâce à un système de recharge par panneaux solaires.

Flèche de signalisation

Tout comme les PMVM urbains, les flèches de signalisation sont généralement montées sur une remorque en acier équipée de vérins de stabilisation. Pour un usage de courte durée, la flèche peut aussi être simplement fixée au toit d'un véhicule.



PMVM urbain sur remorque, modèle PMV-548



Flèche de signalisation sur remorque



Flèche de signalisation sur véhicule

RECOMMANDATIONS ET PISTES DE BONIFICATION

> Les dispositifs de signalisation électronique des travaux sont soumis à des normes très strictes du MTQ relativement à leur fabrication et à leur installation. Les fournisseurs qui désirent proposer de nouveaux produits ou de nouvelles technologies au ministère des Transports du Québec doivent faire reconnaître formellement la conformité de leur produit aux exigences du programme d'homologation du Ministère. Cette procédure permet d'apprécier la qualité d'un produit et d'en déterminer le potentiel d'utilisation.

Le potentiel d'innovation étant largement restreint par les normes du Ministère et les démarches associées au programme d'homologation étant longues et fastidieuses, il n'est pas recommandé d'intervenir sur la conception des dispositifs de signalisation électronique des travaux. Par contre, nous recommandons de spécifier dans les documents d'appel d'offres le modèle PMV-548 ou un équivalent au niveau de la taille. Ce modèle convient aux espaces plus restreints et est donc mieux adapté au milieu urbain.

> La base des PMVM présente également une opportunité pour la firme de design, celle-ci peut être camouflée par une planche ou autre support offrant une surface d'affichage intéressante, dans la mesure où le support s'enlève aisément lors des déplacements.

1.5

GLISSIÈRES DE SÉCURITÉ

DESCRIPTION GÉNÉRALE

Les glissières de sécurité sont généralement utilisées sur les autoroutes pour séparer les voies de circulation et protéger les automobilistes contre les collisions. Dans le cas des travaux routiers, les glissières de sécurité sont utilisées comme dispositifs de retenue pour chantiers afin d'améliorer la sécurité routière et d'éviter que les véhicules n'envahissent la zone de travail. Ces mesures permettent ainsi d'améliorer la sécurité des travailleurs dans les aires de travail exposées à la circulation ou celle des usagers de la route lorsque de nouveaux obstacles ont été créés à cause des travaux ou de la configuration du chantier.

EXIGENCES PARTICULIÈRES

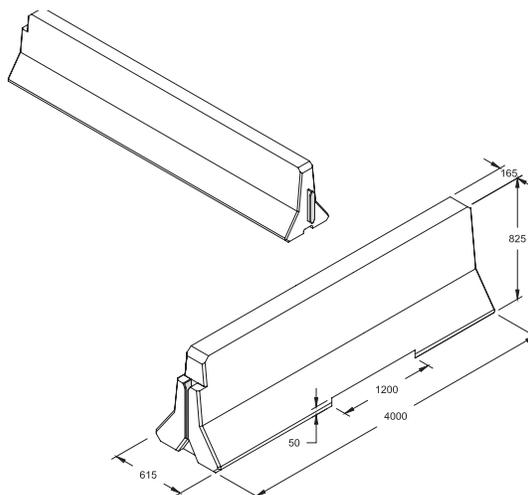
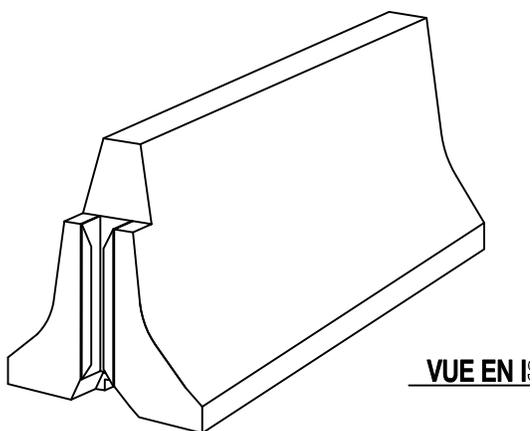
Les glissières de sécurité acceptées sur les chantiers doivent avoir subi avec succès les tests de collision conformément aux exigences du NCHRP, rapport 230, niveau 2 ou 3. Seules les glissières pour chantier munies de raccord en «I» peuvent être utilisées sur les routes où la vitesse affichée sur le chantier est supérieure à 50 km/h. Pour les routes où la vitesse affichée sur le chantier est inférieure ou égale à 50 km/h, les glissières pour chantier munies de raccord de type rainure et languette peuvent aussi être utilisées. Cependant, il importe que les sections de glissière pour chantier soient bien emboîtées les unes dans les autres pour prévenir un déplacement excessif à l'occasion d'une collision. Les glissières de sécurité doivent être utilisées conformément au chapitre 5 de la publication du MTQ *Ouvrages routiers Tome VIII – Dispositifs de retenue*.

À Montréal, les glissières de sécurité sont requises en présence d'une excavation de plus d'un mètre de profondeur, adjacente à une voie piétonnière ou véhiculaire, ou lorsqu'exigé par le Directeur ou son représentant.

APERÇU DES PRODUITS OFFERTS SUR LE MARCHÉ

Glissière de sécurité en béton armé type «New Jersey» avec raccord en «I»

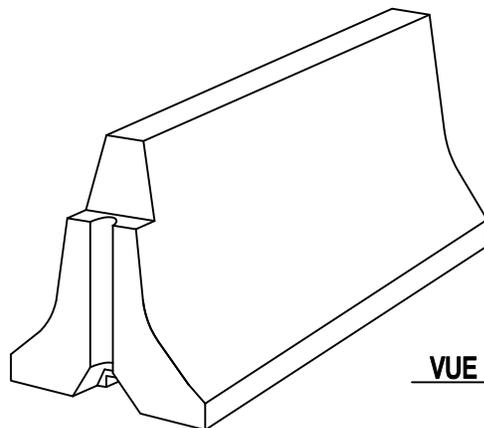
Les glissières rigides de type « New Jersey » avec un raccord en «I» en acier sont requises sur les routes où la vitesse affichée sur le chantier est supérieure à 50 km/h.



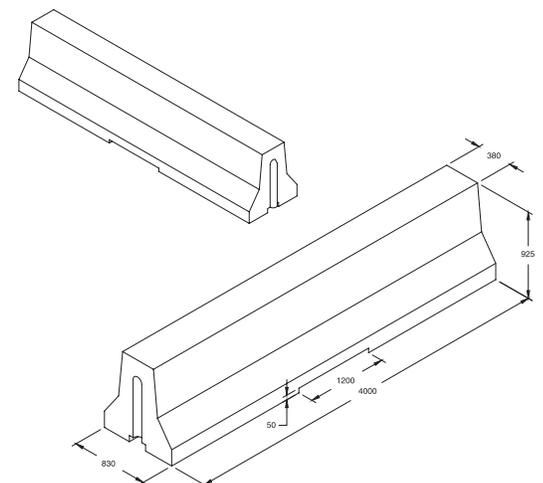
Glissières de sécurité en béton armé type « New Jersey » avec un raccord en «I» en acier

Glissière de sécurité en béton armé type «New Jersey» avec raccord en béton

Les glissières pour chantier munies de raccord de type rainure et languette en béton peuvent être utilisées uniquement sur les routes où la vitesse affichée sur le chantier est inférieure ou égale à 50 km/h.



VUE EN I



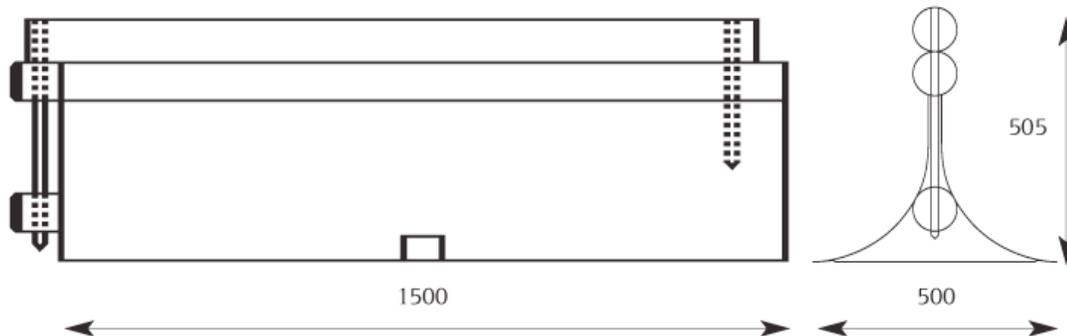
Glissière de sécurité en béton armé type «New Jersey» avec raccord en béton

Modèle en acier Mini-Guard

Mini-Guard est un modèle de glissière de sécurité en acier galvanisé voué à un usage léger et temporaire dans les zones de travaux à basse vitesse (moins de 70 km/h). Simplement posé au sol et ancré aux extrémités, ce système est utilisé pour le balisage de voies de circulation et la protection des zones de chantier en milieu urbain. Il s'agit d'un produit fort répandu en Europe qui fait peu à peu son apparition sur le marché nord-américain.

Le modèle *Mini-Guard* offre une sécurité accrue combinée à un poids léger qui en facilite le transport et la manipulation. Un module standard mesure 1,50 m de long par 500 mm de large et 505 mm de haut, pour un poids total de 60 kg.

La Ville de Montréal spécifie parfois au devis technique circulation, l'utilisation de glissières de sécurité de type *Mini-Guard* ou produits similaires autorisés par le Directeur ou son représentant. Selon le type d'utilisation, ces glissières pourront être boulonnées ou non au sol à la demande du Directeur ou son représentant. Lors d'une utilisation en zone de travaux, la glissière *Mini-Guard* est généralement surmontée d'une clôture métallique afin d'éviter un chevauchement par les piétons. Cette configuration qui permet de combiner la glissière et la clôture présente un net avantage en termes de gain d'espace et de qualité visuelle.



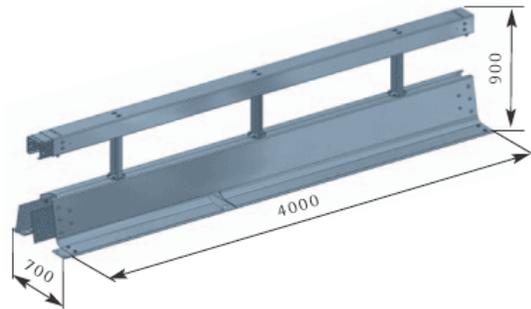
Glissières de sécurité en acier galvanisé de type Mini-Guard

Modèle en acier Vario-Guard

Vario-Guard est un modèle de glissière de sécurité en acier galvanisé voué à un balisage lourd minimisant l'encombrement sur la chaussée. Ce système a été spécialement conçu pour la protection des chantiers mobiles qui nécessitent un déplacement fréquent, ou encore pour le balisage de voies de circulation dans les zones à haute vitesse comme les autoroutes. Il s'agit d'un produit fort répandu en Europe qui fait peu à peu son apparition sur le marché nord-américain.

La barrière en acier *Vario-Guard* est ancrée au sol et aux extrémités des différents modules qui la composent. Les modules mesurent 4,0 m de long, par 700 mm de large et 900 mm de haut, pour un poids total de 400 kg (100 kg / m).

Ce produit étant conçu principalement pour les zones de grande vitesse, il n'a encore jamais été utilisé à Montréal.

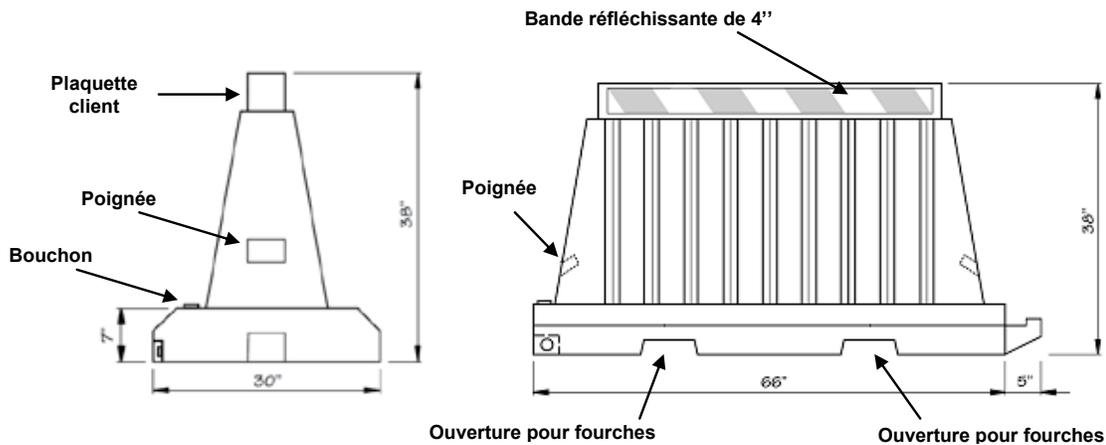


Glissières de sécurité en acier galvanisé de type Vario-Guard

Modèle en plastique - AB1005/A

La compagnie *Signel* offre un modèle de glissière en polyéthylène moulé résistant aux rayons ultraviolets. De couleur orange, ce modèle peut être utilisé pour contrôler la circulation urbaine et délimiter les zones de travaux. Une ouverture supérieure permet de remplir la glissière pour y ajouter du lest tandis qu'une ouverture inférieure permet de la vider facilement. De plus, deux encoches

à la base permettent une manipulation avec chariot élévateur. Il s'agit donc d'un modèle facile à transporter, durable et aisément repérable grâce à sa couleur orange. Lorsque vides, les glissières en plastique AB1005/A peuvent être manipulées manuellement par une seule personne et empilées les unes sur les autres.



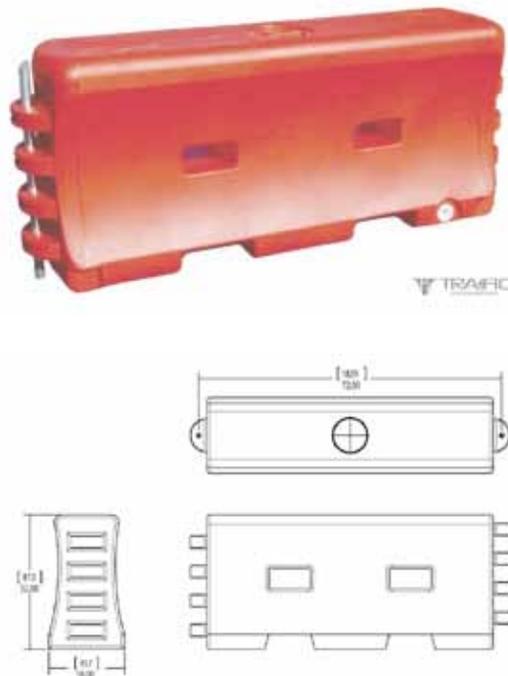
Glissières de sécurité en plastique AB1005/A

Modèle en plastique Water-Wall

La compagnie *Trafic Innovation* offre un muret de protection en plastique *Water-Wall* spécialement conçu pour les zones à vitesse moyenne, de 70 km/h et moins.

Fait d'une coque robuste en polyéthylène moulé, le muret *Water-Wall* est particulièrement léger et se manipule facilement lorsque vide. Il doit cependant être rempli de 468 litres d'eau pour l'été ou d'un des mélanges d'eau et d'antigel pour l'hiver (jusqu'à -18°C) afin d'être totalement efficace. Chaque unité est munie d'un bouchon à sa base, ce qui en facilite la vidange après usage.

Conforme aux normes américaines (NCHRP-350), le muret *Water-Wall* est muni d'encoches renforcées au bas de chaque section pour faciliter et simplifier l'installation à l'aide d'un chariot élévateur commun. De plus, sa couleur orange fait en sorte que ce dispositif est beaucoup plus visible que le modèle standard de glissière en béton, ce qui peut être avantageux pour un usage en zone de travaux. Les modules mesurent 1 830 mm de long, par 457 mm de large et 813 mm de haut, pour un poids total de 36 kg lorsque vide ou 504 kg lorsque rempli d'eau.



Glissières de sécurité en plastique Water-Wall

RECOMMANDATIONS ET PISTES DE BONIFICATION

> Pour les zones de moins de 70 km/h, privilégier l'usage de glissières en acier de type *Mini-Guard*, qui sont plus compactes et dont l'impact visuel est moindre.

> Près des excavations, il est souvent requis d'avoir à la fois une glissière de sécurité et une clôture. Nous recommandons l'usage des glissières de type *Mini-Guard* surmontée d'une clôture afin de diminuer le nombre de mobilier et augmenter la qualité visuelle (réf. 1.7). D'autres modèles et configurations qui permettent d'incorporer la clôture à la glissière sont aussi acceptables.

> Pour les chantiers où intervient un designer, les glissières de sécurité peuvent être un bon point d'attache pour accueillir des clôtures ou du mobilier. Il pourrait être intéressant de développer de nouveaux prototypes qui pourraient s'y ancrer en surcouche, dans les zones du chantier où la sécurité le permet (ex: banc ou abri pour arrêt d'autobus lorsque ceux-ci doivent être relocalisés).

> Pour les chantiers où intervient un designer, il est également possible de faire peindre les glissières de béton si cela s'avère nécessaire dans le cadre du concept développé. Le concept doit toutefois être prévu pour que les glissières puissent être installées dans un ordre et un nombre indéterminés. Outre les coûts pour l'application de la peinture, les coûts d'enlèvement (par jet de sable ou autres) doivent être prévus.



Image 7

Image 7
 Chantier de la rue
 Sainte-Catherine Est.
 Exemple de configuration
 à proscrire requérant
 la juxtaposition d'une
 glissière et d'une clôture
 (photo : Sophie Julien,
 2014).



Image 8

Image 8
 Chantier à l'angle des
 rues de Maisonneuve
 et Saint-Timothée.
 Exemple de configuration
 à proscrire requérant
 la juxtaposition d'une
 glissière et d'une clôture
 (photo : Véronique Rioux,
 2015).



Image 9
Glissière de béton surmontée d'une clôture temporaire (source : www.cloturearboit.com).

Image 10
Glissières de béton peintures en jaune (source : www.betonbourgeois.com).

Image 9



Image 10

Images 11 à 14
Mobilier en surcouche
sur glissières de béton
développé par l'Atelier
Guy lors du Village
Éphémère 2014
(source image 15 : ADUQ;
source images 16 à 18 :
www.atelierguyarchitecte.
com).



Image 11



Image 12



Image 13



Image 14

1.6

DÉPLACEMENTS PIÉTONS

DESCRIPTION GÉNÉRALE

Les chantiers réalisés en milieu urbain sont souvent situés dans des secteurs connaissant un fort achalandage piéton, par exemple près des stations de métro, des établissements scolaires, des hôpitaux ou dans les secteurs touristiques comme le Vieux-Montréal et le centre-ville. D'ailleurs, la Charte du piéton issue du Plan de transport de la Ville de Montréal, accorde une place prépondérante au transport actif et à la marche. C'est pourquoi il importe d'aménager les chantiers de façon sécuritaire afin de permettre une circulation fluide des piétons et des personnes à mobilité réduites.

Le maintien des déplacements piétons sur les zones de travaux est sous la responsabilité de l'entrepreneur en construction. Toutefois, deux dispositifs en particulier permettent de faciliter ces déplacements : les barrières pour le balisage des corridors piétons et les passerelles d'accès aux bâtiments riverains.

EXIGENCES PARTICULIÈRES

Barrières pour les corridors piétons

La section 4.42.4 de la publication du MTQ *Ouvrages routiers Tome V – Signalisation routière* mentionne que lorsqu'un trottoir est obstrué en raison de travaux, un passage temporaire d'une largeur minimale de 1 m doit être aménagé du côté des maisons ou des immeubles. Si ce passage ne peut être mis en place sur ce côté du chemin public, il doit être situé sur la chaussée et être délimité par des repères visuels. La circulation des piétons peut, s'il y a lieu, être détournée sur le trottoir opposé, à l'endroit où les piétons peuvent traverser en toute sécurité.

Pour sa part, la Ville de Montréal exige l'aménagement de corridors de 1,5 m permettant de traverser les zones en travaux. Quelque soit son aménagement, le corridor doit être clairement identifié et balisé de façon sécuritaire. L'utilisation de barrières destinées à baliser les corridors piétons peut être exigée par la Ville dans le devis technique circulation. Les barrières de chantier T-B-1 et T-B-2 ne sont pas admissibles pour ce type d'usage. Dans tous les cas, les barrières doivent être solidement lestées au sol à l'aide d'une méthode autorisée par le Directeur ou son représentant.

Passerelles d'accès aux bâtiments

La Ville de Montréal exige que les accès piétonniers aux bâtiments riverains soient maintenus en tout temps de façon sécuritaire. Si l'installation d'une passerelle s'avère nécessaire pour surmonter un obstacle ou une excavation, cette dernière doit être solide, stable, conforme aux normes de la C.S.S.T. et accessible aux personnes à mobilité réduite.

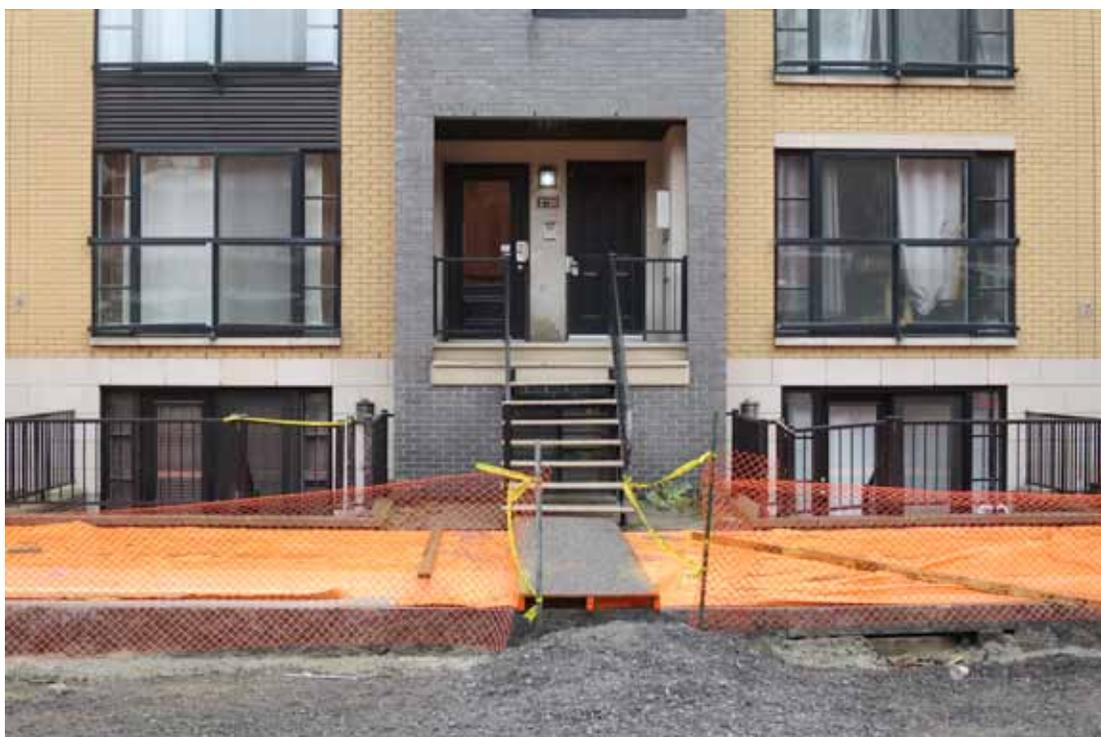


Image 15



Image 16

Images 15 et 16
Chantier du Pôle
Frontenac. Exemples
de passerelles non
conformes utilisées
pour permettre l'accès
aux bâtiments riverains
(photos : Sophie Julien,
2014).

APERÇU DES PRODUITS OFFERTS SUR LE MARCHÉ

Barrière de contrôle de foule

Les barrières de contrôle de foule (ou barrières anti-émeute) sont parfois utilisées pour délimiter les corridors piétons dans les zones de travaux. Il s'agit de barrières en acier galvanisé composé d'un cadre et de barres verticales. D'une longueur de 2 500 mm et d'une hauteur de 1 050 mm, chaque module possède un embout femelle et un embout mâle leur

permettant de s'ancrer un à l'autre. Ces modèles sont généralement disponibles avec deux pieds en forme de «V» pour un usage mobile ou encore avec deux supports plats pour ancrage au sol. De plus, la configuration des barrières de foule permet de les empiler facilement les unes sur les autres pour entreposage.



Exemples de barrières de contrôle de foule

Le Partenariat du Quartier des spectacles et le Bureau des Festivals de la Ville de Montréal ont fait développer une nouvelle barrière de contrôle de foule pour le Quartier des spectacles. Ces barrières possèdent des caractéristiques intéressantes puisqu'elles disposent de surfaces d'affichage que l'on peut

personnaliser afin d'assurer une meilleure signalisation sur le chantier. La Ville devrait envisager conclure des ententes avec le Partenariat du Quartier des spectacles pour pouvoir utiliser ou faire fabriquer ces barrières pour certains de ses chantiers.

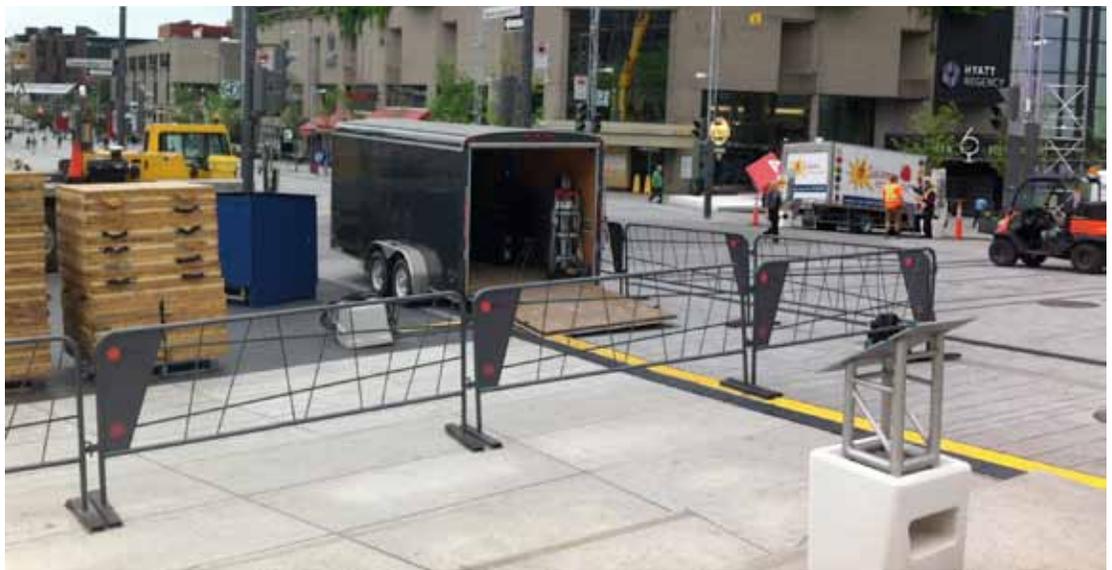


Image 17
Barrière de contrôle de foule développée pour le Quartier des spectacles (source: Partenariat du Quartier des spectacles).

Image 17

Barrière piétonne ADA Wall

Conforme aux règlements de la *Americans with Disabilities Act*, la barrière de sécurité en polymère *ADA Wall* procure à tous les usagers et en particulier aux personnes à mobilité réduite une protection adaptée en zone de travaux.

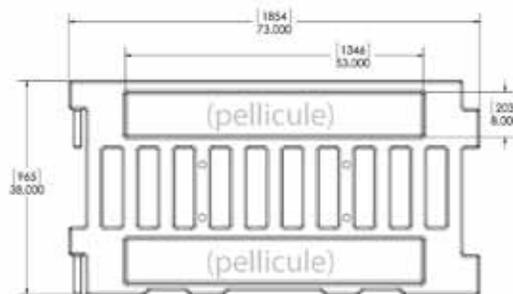
Faite de HDPE orange (ou blanc) avec deux bandes encastrées de pellicule réfléchissante, la *ADA Wall* est visible, solide et flexible. Les dix ouvertures moulées diminuent l'emprise au vent, réduisent le poids total et aident les chiens-guides à voir de l'autre côté de la barrière.

Des sections de barrière de sécurité en polymère *ADA Wall* peuvent facilement être jointes afin de former un couloir sécuritaire avec main courante continue. Chaque module mesure 1 829 mm de longueur, par 965 mm de hauteur et 76 mm d'épais, pour un poids total de 10,7 kg.

Un projet pilote a été réalisé à Londres en partenariat avec le *Royal College of Arts* et la *Royal London Society for Blind people* afin d'inclure des indications en braille pour faciliter l'acheminement des personnes non-voyantes.



Barrière piétonne ADA Wall

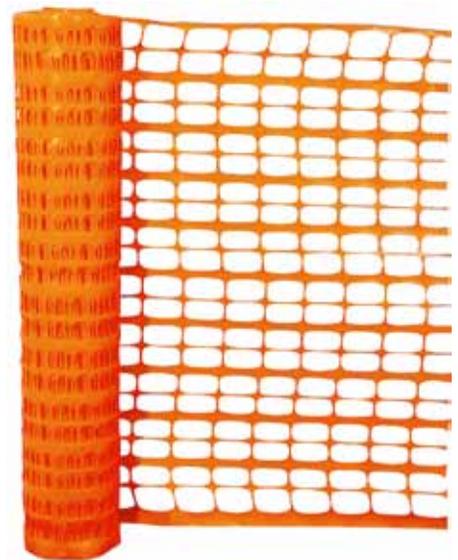


Barrières en grillage de plastique

Afin de marquer les corridors piétons, les entrepreneurs utilisent souvent des grillages de plastique pour chantier combiné à des montants de bois ou des tiges d'acier pour fabriquer leur propre système de barrières.



Barrières en grillage de plastique



Passerelles de chantier

Il existe sur le marché européen plusieurs modèles de passerelles de chantier combinant une surface antidérapante et un garde-corps. Ces modèles, adaptés aux personnes à mobilité réduite, peuvent être utilisés à la fois pour baliser les corridors piétons et pour maintenir les accès aux bâtiments riverains en cas d'entraves ou d'excavations.

Selon les recherches effectuées aucun fournisseur québécois ou nord-américain ne produit ou distribue ce type de passerelles en grande série. À titre informatif, les prix varient entre 300\$ et 700\$ pour une passerelle avec garde-corps intégré d'environ 1 m de large, par 2 m de longueur, par 1 m de hauteur.



Passerelle de chantier avec garde-corps

Pont piéton de chantier

D'autres modèles plus modestes consistent tout simplement en une planche de plastique de couleur vive aux extrémités chanfreinées pouvant être déposée au sol et servir de rampe pour surmonter de légères entraves. Ce modèle, comparable aux simples planches de contreplaqué parfois utilisées par les entrepreneurs, ne respecte cependant pas les normes de conformité s'il n'est pas accompagné d'un garde-corps réglementaire.



Pont piéton de chantier

RECOMMANDATIONS ET PISTES DE BONIFICATION

> Interdire l'usage de barrières en grillage de plastique pour les corridors piétons.

> Bonifier les barrières de contrôle de foule en offrant des surfaces d'habillage (voir images 18 et 19, p.58).

> Interdire l'usage de planches de contreplaqué pour les passerelles d'accès aux bâtiments, sauf dans le cas des chantiers qui bénéficient de l'intervention d'un designer. Ce dernier pourrait donner les guides et les spécifications de base permettant d'avoir un produit plus sécuritaire et offrant d'autres possibilités telles que les surfaces d'affichage. La construction de l'esquisse serait alors sous la responsabilité de l'entrepreneur qui pourrait y apporter des changements mineurs afin de se conformer aux règles en vigueur, notamment celles de la CSST.

> Privilégier l'utilisation d'un modèle de passerelle combinant une plateforme antidérapante et un garde-corps réglementaire (ex. : modèle de passerelle de chantier européen) qui pourrait permettre à la fois de baliser les corridors piétons et maintenir les accès aux bâtiments en cas d'entraves. De plus, ce type de passerelle offre des possibilités d'affichage signalétique (flèches, noms des commerces, etc) sur les garde-corps.

Bien que ce type de passerelle fabriqué en grande série ne soit pas disponible localement, il est possible de demander que les entrepreneurs puissent les faire fabriquer par des manufacturiers spécialisés dans le métal. Pour une quantité de 25 passerelles avec surface antidérapante en aluminium (1/4" épaisseur) de 1,2 m de largeur par 2 m de longueur, avec garde-corps intégré en acier (1" de diamètre) de 1 m de haut, le coût moyen unitaire pourrait se situer autour de 2 400 \$. Afin de réduire le coût unitaire, la Ville pourrait envisager faire des ententes avec un manufacturier afin d'avoir des prix de volume pour plusieurs chantiers.

Les normes du MTQ et de la Ville de Montréal étant plus souples à l'égard des passerelles, cet élément pourrait faire l'objet d'un appel d'offres sur invitation afin de développer un nouveau prototype dont l'utilisation pourrait être requise par les entrepreneurs. À titre d'exemple, les barrières de contrôle de foule du Quartier des spectacles ont fait l'objet en 2009 d'un concours de design pour le développement d'éléments de mobilier urbain amovibles à l'usage des festivals.



Image 18

Images 18 et 19
Chantier Time Square,
New York. Habillage des
barrières de contrôle de
foule (photos: Véronique
Rioux, 2015).



Image 19

1.7

CLÔTURES AUTOPORTANTES

DESCRIPTION GÉNÉRALE

Lors de travaux de longue durée, des clôtures autoportantes temporaires doivent être installées afin de séparer l'aire de travail des usagers de la route. La Ville de Montréal exige l'emploi de ces clôtures dans les cas suivants :

- Lorsqu'une chaussée ou un trottoir est excavé et qu'il est nécessaire de maintenir un passage d'une largeur minimale de 1,5 m pour les piétons, que ce passage soit adjacent à une excavation ou non.
- Pour sécuriser les chemins de détour des piétons sur rues, aux intersections et arrêts d'autobus.

De plus, ces mêmes clôtures sont souvent utilisées afin de confiner les aires d'entreposage de matériaux.

EXIGENCES PARTICULIÈRES

Les sections de clôtures installées doivent répondre aux exigences suivantes :

- Les sections doivent avoir une hauteur de 1,8 m.
- Les sections doivent avoir une longueur de 2,4 m.
- Les sections doivent être munies d'un dispositif intégré à la clôture afin qu'elles soient reliées en haut et en bas de façon à représenter un obstacle efficace pour protéger et orienter les piétons et cyclistes.
- Toute ouverture menant au chantier doit être maintenue fermée de façon sécuritaire.
- Les sections doivent être auto-portantes et stables. Elles doivent être ancrées en sol lorsque les vélos ou les véhicules les côtoient ou lorsque la géométrie exige leur stabilité, en pente par exemple.
- Les clôtures doivent être ajourées et ne pas servir d'écran; elles doivent permettre le respect des distances de visibilité près des intersections.
- Les clôtures autoportantes doivent aussi être utilisées afin de confiner les aires où sont entreposés les matériaux.



Image 20



Image 21

Image 20
Chantier sur la rue Sainte-Catherine Est. Clôture autoportante utilisée pour confiner les aires d'entreposage de matériaux (photo: Sophie Julien, 2014).

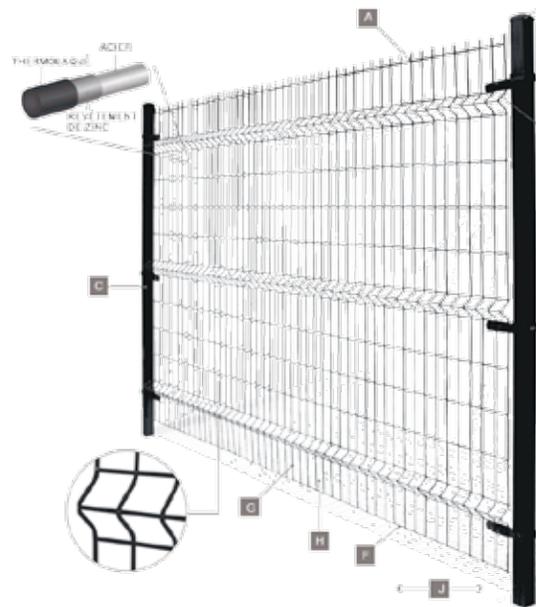
Image 21
Chantier du Pôle Frontenac. Clôture autoportante utilisée pour protéger un passage piéton près d'une excavation (photo: Sophie Julien, 2014).

APERÇU DES PRODUITS OFFERTS SUR LE MARCHÉ

Clôture autoportante en fil d'acier

Le modèle le plus répandu est la clôture ajourée en fils d'acier de calibre 6, dont le grillage est soudé et embossé pour lui donner plus de résistance. Ce modèle correspond aux dimensions requises par la Ville de Montréal et possède un

dispositif intégré permettant de relier les différents modules dans leurs parties inférieures et supérieures. Cette clôture possède également des supports plats permettant un ancrage au sol.



Clôture autoportante en fil d'acier

Variantes

Il existe quelques variantes de ce modèle de clôture. Dans certains cas, la clôture vient s'ancrer directement sur une glissière en béton. Parfois, elle peut également être recouverte d'une bâche pour limiter la visibilité et servir d'écran.



Exemples de clôtures ancrées sur une glissière de béton

Habillage en languettes de coroplaste

À Montréal, l'entreprise *Publicité Sauvage* se spécialise dans l'affichage sur les clôtures de chantier par l'emploi de languettes de coroplaste ou par l'installation de bannières.

L'habillage des clôtures de métal en languettes de coroplaste imprimées permet de rendre les abords d'un chantier esthétique pour la durée des travaux, tout en maintenant la mobilité des clôtures là où c'est nécessaire. Ce type d'installation se fait par un tressage de languettes de coroplaste préalablement imprimées de 1^{1/4}" tenues en haut et en bas par des «tie-wrap».

L'installation étant longue, il vaut mieux les laisser en place pour la durée des travaux. Cependant, ce type d'habillage n'est pas approprié pour la communication d'informations via du texte plus fin ou des cartes. De plus, l'installation étant longue, il ne permet pas la mise à jour régulière d'information. À titre d'information, le coût moyen unitaire par section de clôture de 2,11 m de largeur par 1,75 m de hauteur pour une quantité de 50 clôtures pourrait se situer autour de 180 \$. Le prix comprend l'impression couleur, la coupe des bandes de coroplaste, le système d'attache et l'installation.

Image 22

Habillage de clôtures en languettes de coroplaste imprimées pour le chantier de la Place d'Armes (source : Publicité sauvage).



Image 22

Image 23

Habillage de clôtures en languettes de coroplaste imprimées pour le chantier du Champ de Mars (source : Publicité sauvage).

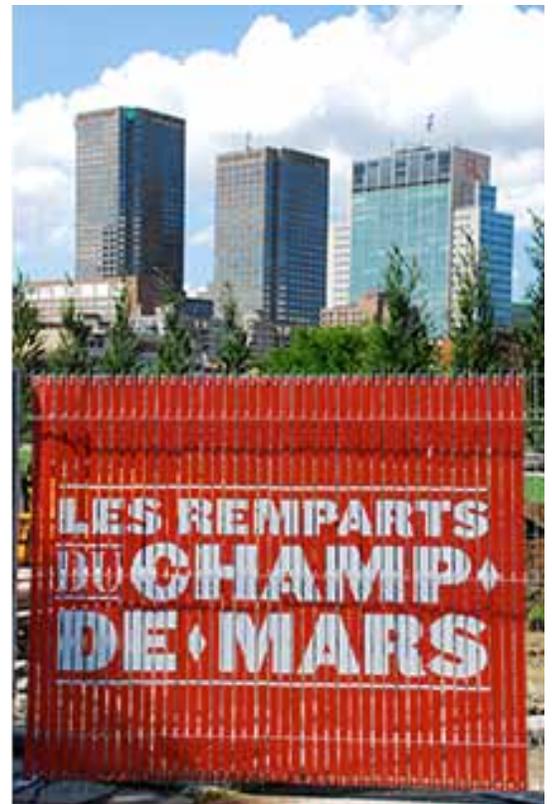


Image 23



Image 24



Image 25

Images 24 et 25
Habillage de clôtures en languettes de coroplaste imprimées pour le chantier du Square Dorchester (source : Publicité sauvage).

Habillage avec bannières

Publicité Sauvage propose également un habillage de clôtures par l'emploi de bannières en «mesh» ou en vinyle. Ce type d'installation est plus rapide et moins coûteux, mais aussi moins esthétique que les languettes de coroplaste. Le *mesh* est un matériaux offrant un certain niveau de transparence tandis que le vinyle est entièrement opaque et peu réagir aux grands vents.

À titre d'information, le coût moyen unitaire par section de clôture de 2,34 m (92") de largeur par 1,75 m (69") de hauteur pour une quantité de 50 clôtures pourrait se situer autour de 180 \$. Le prix comprend l'impression couleur des bannières «mesh», le système d'attache et l'installation.



Image 26

Image 26

Chantier de Time Square, à New York. Habillage de clôtures en mesh (photo: Véronique Rioux, 2015).

Image 27

Habillage de clôtures en vinyle par Publicité sauvage (source : Publicité sauvage).

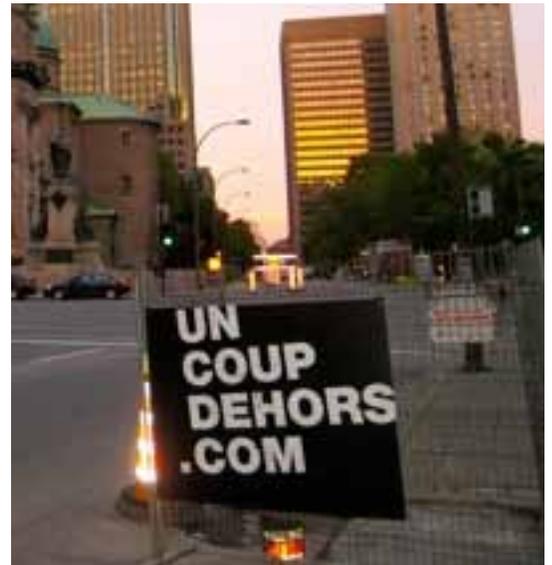


Image 27

Palissades de bois

Publicité Sauvage assure également la construction de palissades de bois réglementaires d'une hauteur de 6 pieds avec meurtrières à intervalle de 8 pieds pour assurer le niveau de visibilité nécessaire à la surveillance policière. Ces palissades sont ancrées au sol ou tenues par des étriers sur des structures de béton.

Recommandée pour les parties du chantier qui sont plus fixes, la palissade de bois offre la surface idéale pour communiquer avec le citoyen via l'affichage. Ce type de clôture permet d'offrir un espace de visibilité stratégique au milieu culturel tout en mettant à l'avant-plan Montréal comme métropole culturelle. L'affichage est renouvelé deux fois par semaine

ou au besoin. Ce type d'affichage sur palissades de bois permet notamment l'emploi de texte plus fin et une mise à jour régulière de l'information.

Publicité Sauvage développe également des ententes avec les différents propriétaires de terrains pour faire l'installation de palissades de bois gratuitement, à condition de pouvoir y installer leur affichage culturel. Ce type d'entente a notamment été conclu avec la Ville de Montréal pour la palissade du chantier du stade de soccer au complexe environnemental Saint-Michel. Les palissades de bois sont toutefois moins appropriées pour les chantiers sur rue.



Image 28

Image 28
Affichage culturel sur palissade de bois sur le chantier du stade de soccer du CESM (source : Publicité sauvage).

RECOMMANDATIONS ET PISTES DE BONIFICATION

> Les clôtures pourraient faire l'objet d'un habillage spécifique visant à améliorer leur insertion paysagère sur le site. Pour ce faire, des installations artistiques pourraient y être encouragées, tout en conservant un certain niveau de transparence afin de ne pas nuire à la surveillance policière (voir images 29 à 36, p.68 et 69).

> Contrairement aux autres clôtures sur le site, pour lesquelles nous suggérons un traitement en transparence, avec des détails ajourés ou des sections non-habillées, nous recommandons de rendre quasi opaque la zone réservée à l'entreposage des matériaux, si celle-ci est entièrement contenue dans un espace fermé.

> Les clôtures sont aussi fort propices à recevoir de la signalétique ou des panneaux de communication (réf. 1.9).

> Près des excavations, il est souvent requis d'avoir à la fois une glissière de sécurité et une clôture. Nous recommandons l'usage des glissières de type *Mini-Guard* surmontée d'une clôture afin de diminuer le nombre de mobilier et augmenter la qualité visuelle (réf. 1.5). D'autres modèles et configurations qui permettent d'incorporer la clôture à la glissière sont aussi acceptables.



Image 29



Image 30



Image 31



Image 32

Images 29 à 32
Habillage de clôtures à l'intersection des rues Lansdowne et Bloor Street à Toronto, par Scott Eunson Studio (source: www.scotteunson.com).



Image 33



Image 34



Image 35



Image 36

Images 33 à 36
Habillage de clôtures à
Melbourne par Hyde &
Seek Arts (source: Hyde
& Seek Arts).

1.8

COMMODITÉS POUR LES ENTREPRENEURS

DESCRIPTION GÉNÉRALE

L'aire de travail des chantiers est réservée aux travailleurs, à l'équipement et à l'entreposage des matériaux. Cette aire de travail comprend notamment les commodités pour les entrepreneurs telles qu'une roulotte de chantier, un conteneur à déchets et une ou plusieurs toilettes portatives. Cette zone est généralement délimitée par une clôture au sein de l'aire de travail.

EXIGENCES PARTICULIÈRES

Les commodités pour les entrepreneurs ne semblent pas faire l'objet d'exigences particulières. C'est l'offre du marché ou encore les besoins spécifiques des entrepreneurs qui dictent la configuration de ces items.



Image 37



Image 38

Image 37
Commodités pour entrepreneurs sur le chantier du Pôle Frontenac (photo: Sophie Julien, 2014).

Image 38
Commodités pour entrepreneurs sur le chantier de la rue Sainte-Catherine Est (photo: Sophie Julien, 2014).

APERÇU DES PRODUITS OFFERTS SUR LE MARCHÉ



Exemple de roulotte de chantier - grand format



Exemple de roulotte de chantier - format compact



Exemple de conteneur à déchets



Exemple de toilette portative

RECOMMANDATIONS ET PISTES DE BONIFICATION

> Lorsque possible, nous suggérons que les différentes commodités pour entrepreneurs soient confinées dans une zone compacte au sein de l'aire de travail. Cette zone devrait, dans la mesure du possible, être délimitée par une clôture munie d'un habillage opaque pour en limiter l'impact visuel (réf.: 1.7).

Lorsque possible, nous recommandons que cette zone soit située quelque peu en retrait de la zone de chantier (rue adjacente, parc ou autre) afin de limiter les impacts sur la rue.

> Pour les chantiers où intervient un designer, ces commodités pourraient faire l'objet d'une intervention artistique.



Image 39
Intervention artistique sur
une roulotte de chantier
par le collectif *DARE*
DARE (source: www.dare-dare.org).

Image 39

1.9

COMMUNICATIONS

DESCRIPTION GÉNÉRALE

Un des principaux irritants des chantiers soulevés par les citoyens est le manque de communication générale entourant le chantier et la nature des travaux. L'étude commandée par la Direction des communications de la Ville, et produite par le consultant Guy Versaille, est claire à ce sujet : « *Les Montréalais vivent plusieurs désagréments causés par les chantiers et se demandent pourquoi ils n'ont pas d'information... Les chantiers sont parfois immobilisés, on se demande pourquoi... Le manque d'information est le principal problème, le citoyen ne sait pas quand le chantier va se terminer ni ce qu'on y fait* ».

Les outils de communication regroupent:

- les panneaux d'information de chantier, qui devraient se trouver sur l'ensemble des chantiers de la Ville;
- les outils d'interprétation pour les chantiers plus majeurs nécessitant l'intervention d'un designer;
- la signalétique;
- les outils de diffusion.

EXIGENCES PARTICULIÈRES

La Ville ne pouvant faire de publicité pour les commerces, il incombe de trouver un bon équilibre dans les panneaux d'information pour les commerces et les industries.

APERÇU DES PRODUITS OFFERTS SUR LE MARCHÉ

Panneaux d'information de chantier
Les panneaux d'information de chantier sont utilisés afin de fournir aux usagers différentes informations factuelles sur

le déroulement du chantier : nature des interventions, horaire du chantier, échéancier, ressources d'informations, etc.

**DÉBUT DES TRAVAUX
LE 29 SEPTEMBRE**

LE **PLATEAU-MONT-ROYAL**

**PARC
SIR-WILFRID-LAURIER**

- Démolition des surfaces en gravier de certaines entrées et remplacement par des surfaces en pavé et des bordures de béton;
- Ajout de clôtures décoratives;
- Ajout de supports à vélo;
- Mise en place des surfaces gazonnées le long des nouvelles surfaces de pavés;
- Plantation de végétaux (annuelles et vivaces).

311
@LePMR
/leplateaumontroyal
/LePMR
ville.montreal.qc.ca/plateau

Image 40

Le Plateau-Mont-Royal
Montréal

TRAVAUX DE RÉAMÉNAGEMENT

LE **PLATEAU-MONT-ROYAL**

**AVENUE LAURIER EST
DE SAINT-LAURENT À HENRI-JULIEN**

- Élargissement du trottoir nord
- Construction de saillies
- Plantation de végétaux et de 40 arbres
- Installation de bancs, de poubelles et de supports à vélos

FIN DES TRAVAUX
NOVEMBRE
2014

Pour des déplacements plus sécuritaires et conviviaux

ville.montreal.qc.ca/infotravaux
ville.montreal.qc.ca/plateau

Le Plateau-Mont-Royal
Montréal

Image 41

Images 40 et 41
Exemples de panneaux d'information de chantier développés par l'arrondissement Plateau-Mont-Royal (source: arrondissement Plateau-Mont-Royal)..



Image 42
Chantier Time Square, New York. Exemple de panneau d'information (photo: Véronique Rioux, 2015).

Image 43
Exemple de panneau d'information de chantier développé par la STM (photo: Sophie Julien, 2015).

Image 42



Image 43

Outils d'interprétation

Les outils d'interprétation sont utilisés afin de transmettre de l'information sur l'historique du site, le design prévu, les grandes étapes de construction, les différents intervenants, etc. Ils permettent de mieux saisir l'ampleur et la nécessité des opérations en cours, tout en intégrant l'usager au processus de transformation de la ville. De cette façon, l'usager possède une meilleure compréhension du chantier, lui permettant ainsi de mieux accepter les nuisances qui en découlent.

En plus des panneaux d'interprétation, on peut aussi penser à un observatoire du chantier, un portrait des travailleurs qui y oeuvrent, une exposition photo sur l'avancement des travaux, ou même un lieu physique du type centre d'interprétation. Le chantier des Halles de Paris est d'ailleurs exemplaire à cet égard, ayant eu recours à une multitude d'outils d'interprétation pour exposer les coulisses du chantier. Ces panneaux sont complémentaires aux panneaux d'information de chantier.

Image 44

Chantier des Halles de Paris - Observatoire avec panneaux d'interprétation du chantier (source: www.parisleshalles.fr).



Image 44



Image 45



Image 46

Image 45
Chantier des Halles de Paris - Exposition Portraits de chantier portant sur les différents ouvriers du chantier (source: www.parisleshalles.fr).

Image 46
Chantier des Halles de Paris - Centre d'interprétation du chantier (source: www.parisleshalles.fr).

Signalétique

La signalétique de chantier permet de réduire les nuisances liées aux modifications des déplacements et de veiller à la cohérence des modifications de gestion de flux. Cette signalétique indique notamment aux usagers les cheminements alternatifs pour piétons

et cyclistes, les accès aux commerces, les accès aux réseaux des transports en commun, les changements de localisation des stations Bixi, la direction pour du stationnement alternatif, le cas échéant, et la direction pour les livraisons.



Image 47



Image 48

Image 47
Concept de signalétique développé pour le chantier du Tramway Grand Besançon, France (source : www.letram-grandbesancon.fr).

Image 48
Concept de signalétique développé pour le chantier EPA Seine Arche à Nanterre, France (source: www.nattacharibac.fr).



Image 49



Image 50



Image 51



Image 52

Images 48 à 52
Chantier des Halles
de Paris - Signalétique
développée pour le
chantier (source: www.parisleshalles.fr).

Outils de diffusion

En complément des panneaux d'information, des outils d'interprétation et de la signalétique de chantier, d'autres outils de communication peuvent également être utilisés : communiqués de presse, dépliant d'information, infolettre, site internet, magazine, etc.



Image 53



Image 54

Image 53
Chantier des Halles de Paris - Infolettre développée pour le chantier (source: www.parisleshalles.fr).

Image 54
Chantier des Halles de Paris - Site internet développé pour le chantier (source: www.parisleshalles.fr).

Image 55
Chantier des Halles de Paris - Magazine développé pour le chantier (source: www.parisleshalles.fr).



Image 55



**Arrondissement de Ville-Marie
Projet Pôle Frontenac**

Travaux de reconstruction de trottoirs et interventions de nuit

La Ville de Montréal souhaite vous informer que des travaux de reconstruction de trottoirs auront lieu aujourd'hui dans le cadre du projet du Pôle Frontenac, sur le côté sud de la rue Ontario Est, entre les rues Montgomery et Wurtelle.

Afin de minimiser la durée et l'impact de ces travaux sur les riverains, ces opérations seront réalisées en continu, durant toute la journée du 21 novembre.

Opérations de nuit

Dans le but d'éviter la fissuration des nouveaux trottoirs de béton, des opérations de sciage devront étre effectuées entre 22 h et 2 h du matin. Le sciage doit avoir lieu à ces heures précises afin de permettre au béton du trottoir de durcir suffisamment.

Nous vous remercions de votre précieuse collaboration tout au long de ces travaux.

Merçi également de la patience dont vous faites preuve, malgré les inconvénients causés par ces travaux.

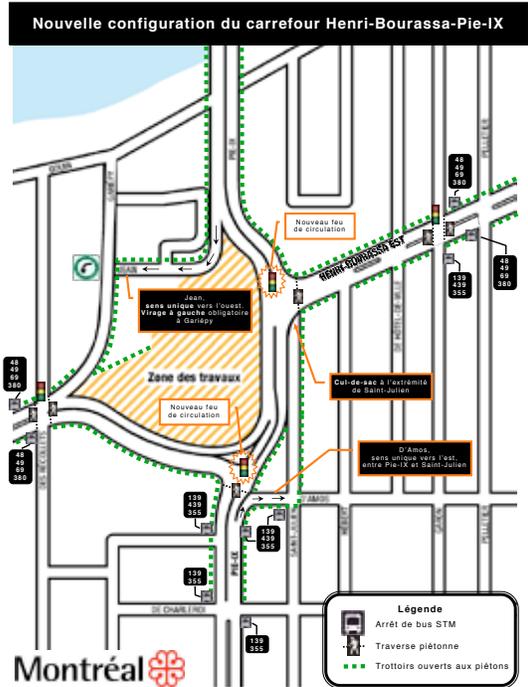
Renseignements

Les commerçants et résidents qui souhaitent obtenir plus de renseignements peuvent communiquer avec Pierre Joyal, agent de liaison de la Ville de Montréal auprès du Projet Pôle Frontenac, en composant le numéro 514 262-1539.

Ligne Info-travaux : 514 872-3777 entre 8 h 30 et 16 h 30, du lundi au vendredi.

www.ville.montreal.qc.ca/chantiers [www.twitter.com/Mtl_Circulation](https://twitter.com/Mtl_Circulation)

Pour signaler des situations à tout autre moment, composez le 311 en mentionnant qu'il s'agit de travaux réalisés par la Direction des infrastructures de la Ville de Montréal.



256992
Image 56

21 novembre 2014

Nature des travaux

Travaux réalisés entre avril et décembre 2012

- Relocalisation des services d'utilité publique (Gaz Métro, Bell et Hydro-Québec) sur les boul. Henri-Bourassa et Pie-IX;
- Aménagement de voies réservées temporaires sur les boul. Henri-Bourassa, Léger et Pie-IX;
- Installation temporaire de l'éclairage, des feux de circulation et de la signalisation;
- Démolition des terre pleins des boul. Henri-Bourassa et Pie-IX;
- Construction d'un nouveau collecteur d'égout sur la rue Saint-Julien et la rue d'Amos et d'un nouveau réseau d'égouts et d'aqueducs sur les boul. Henri-Bourassa et Pie-IX;
- Abaissement du boul. Henri-Bourassa à l'est du pont d'étagement;
- Aménagement de voies de circulation et de trottoirs temporaires;
- Démolition du pont d'étagement du boul. Henri-Bourassa et des bretelles d'accès.

Travaux réalisés en 2013 et en 2014

- Mise à niveau des boul. Henri-Bourassa et Pie-IX et construction des nouvelles voies de circulation et des trottoirs;
- Aménagement des voies réservées au centre du boul. Pie-IX;
- Aménagement de la piste cyclable;
- Pose de l'éclairage, des feux de circulation et de la signalisation;
- Aménagement des espaces publics et paysagers.

Mesures d'apaisement durant les travaux

Lors de la réalisation des travaux, des entraves sont à prévoir. Des mesures seront mises en place afin de minimiser le plus possible les impacts des travaux sur la qualité de vie des résidents de Montréal-Nord.

Riverains

Accès maintenu aux résidences et aux commerces situés aux abords du chantier.

Piétons

Corridors sécurisés aménagés permettant aux piétons de circuler librement et en toute sécurité.

Usagers du transport collectif

- Services d'autobus maintenus durant la période des travaux;
- Certains arrêts d'autobus relocalisés afin d'assurer la sécurité des usagers;
- Voies réservées temporaires déployées pour faciliter les déplacements.

Automobilistes

Voies de circulation temporaires aménagées et signalisation de détour mise en place afin de réduire les impacts sur la circulation automobile.

On rénove votre quartier

En réaménagement le carrefour Henri-Bourassa-Pie-IX

Pour un cadre de vie plus agréable et sécuritaire

Renseignements

Info-travaux entre 8 h 30 et 16 h 30 au 514 872-3777 ou info-travaux@ville.montreal.qc.ca

Site Internet : ville.montreal.qc.ca/chantiers

Pour signaler des situations d'urgence à tout moment composer le 311.

Image 57

Image 56
Exemple de communiqué de presse utilisé par la Ville de Montréal (source: www.ville.montreal.qc.ca).

Image 57
Exemple de dépliant utilisé par la Ville de Montréal (source: www.ville.montreal.qc.ca).

RECOMMANDATIONS ET PISTES DE BONIFICATION

- > L'implantation d'une signalétique de chantier nous apparaît essentielle afin de réduire les nuisances liées aux modifications des déplacements et de veiller à la cohérence des modifications de gestion de flux. Cette signalétique devrait notamment indiquer aux riverains les changements de cheminement des piétons, les cheminements alternatifs pour les cyclistes, les accès aux commerces, les accès aux réseaux des transports en commun, les changements de localisations des stations Bixi, la direction pour du stationnement alternatif, le cas échéant, et la direction pour les livraisons.
- > Ces panneaux de signalétique devraient être conçus selon les grands principes d'accessibilité universelle en utilisant des pictogrammes avec une lecture contrastée.
- > La direction des communications de la Ville de Montréal ou une firme de design graphique mandatée par la Ville devrait concevoir un ensemble de panneaux de signalétique dont les fichiers d'impression seraient fournis aux entrepreneurs afin qu'ils puissent être installés sur les chantiers. Ces mêmes panneaux se retrouveraient sur l'ensemble des chantiers de la Ville, sauf pour les chantiers majeurs sur des rues commerciales importantes dont la signalétique serait intégrée à un concept de design plus global conçu par une firme de design mandatée spécifiquement pour aménager le chantier (ex.: le chantier de la rue Saint-Denis qui fait l'objet du présent document et le chantier de la rue Sainte-Catherine Ouest prévu en 2017).
- > Pour les chantiers plus importants, nous recommandons l'emploi d'outils d'interprétation pour permettre une meilleure compréhension des aménagements futurs.
- > L'ensemble des communications devrait être conçu avec une signature visuelle commune afin d'assurer une cohérence esthétique propre aux interventions pour que celles-ci soient facilement reconnaissables sans pour autant être répétitives. Cette signalétique doit cohabiter avec les panneaux de circulation normés. Une liste non exhaustive de cette signalétique est fournie à la page 91.



Image 58

Image 58
Chantier des Halles de Paris - Exemple de signature graphique unifiée développée pour l'ensemble des outils de communication (source: www.pariseshalles.fr).

SECTION 2

Les interventions par zone de travaux

- 2.1 Zone d'avertissement**
- 2.2 Zone d'approche**
- 2.3 Zone de transition**
- 2.4 Zone d'activité**
- 2.5 Zone de fin des travaux**

2.1 ZONE D'AVERTISSEMENT

La zone d'avertissement est utilisée pour aviser les conducteurs de la présence de travaux routiers en aval. Les dispositifs d'avertissement peuvent varier d'un simple panneau ou de feux clignotants sur un véhicule à une série de panneaux précédant la signalisation de la zone d'approche.

2.2 ZONE D'APPROCHE

Dans la zone d'approche, les conducteurs sont avisés des changements de voies, de la réduction de la vitesse, des interdictions de dépasser, etc. Afin de pouvoir réagir, les conducteurs ont besoin de cette information à une distance suffisamment à l'avance pour s'adapter à la nouvelle situation.

2.3 ZONE DE TRANSITION

L'exécution de travaux dans une ou plusieurs voies nécessite la fermeture de voies de circulation. Dans la zone de transition, les conducteurs sont dirigés à partir du tracé normal vers le trajet requis pour circuler hors de l'aire de travail. La zone de transition doit être balisée avec des repères visuels. Elle englobe les biseaux et les sections parallèles qui sont utilisés pour fermer les voies de circulation. La zone de transition doit être évidente pour les conducteurs. Le trajet prévu doit être clairement délimité afin que les conducteurs ne suivent pas le mauvais trajet par erreur. Pour certains travaux de longue durée, il faudra peut-être enlever les marques sur la chaussée et les remplacer par des marques temporaires sur la chaussée pour indiquer un chemin précis, et ce afin d'éviter toute confusion sur le trajet à suivre.

2.4 ZONE D'ACTIVITÉ

La zone d'activité est le lieu où les travaux sont exécutés. Elle englobe un espace tampon longitudinal, une aire de travail, une aire de circulation et un espace tampon latéral.

Espace tampon longitudinal

Cet espace assure la protection de la circulation et des travailleurs entre la fin de la zone de transition et l'aire de travail. L'espace tampon doit être délimité par des repères visuels. Aucun matériau, véhicule ou équipement ne devrait être entreposé ou stationné dans l'espace tampon. Lorsqu'un véhicule de protection est placé en avant de l'aire de travail, l'espace tampon devrait être prévu entre le véhicule de protection et l'aire de travail.

Aire de travail

Cette aire est réservée aux travailleurs, à l'équipement et à l'entreposage des matériaux. L'aire de travail doit être délimitée par des repères visuels.

Aire de circulation

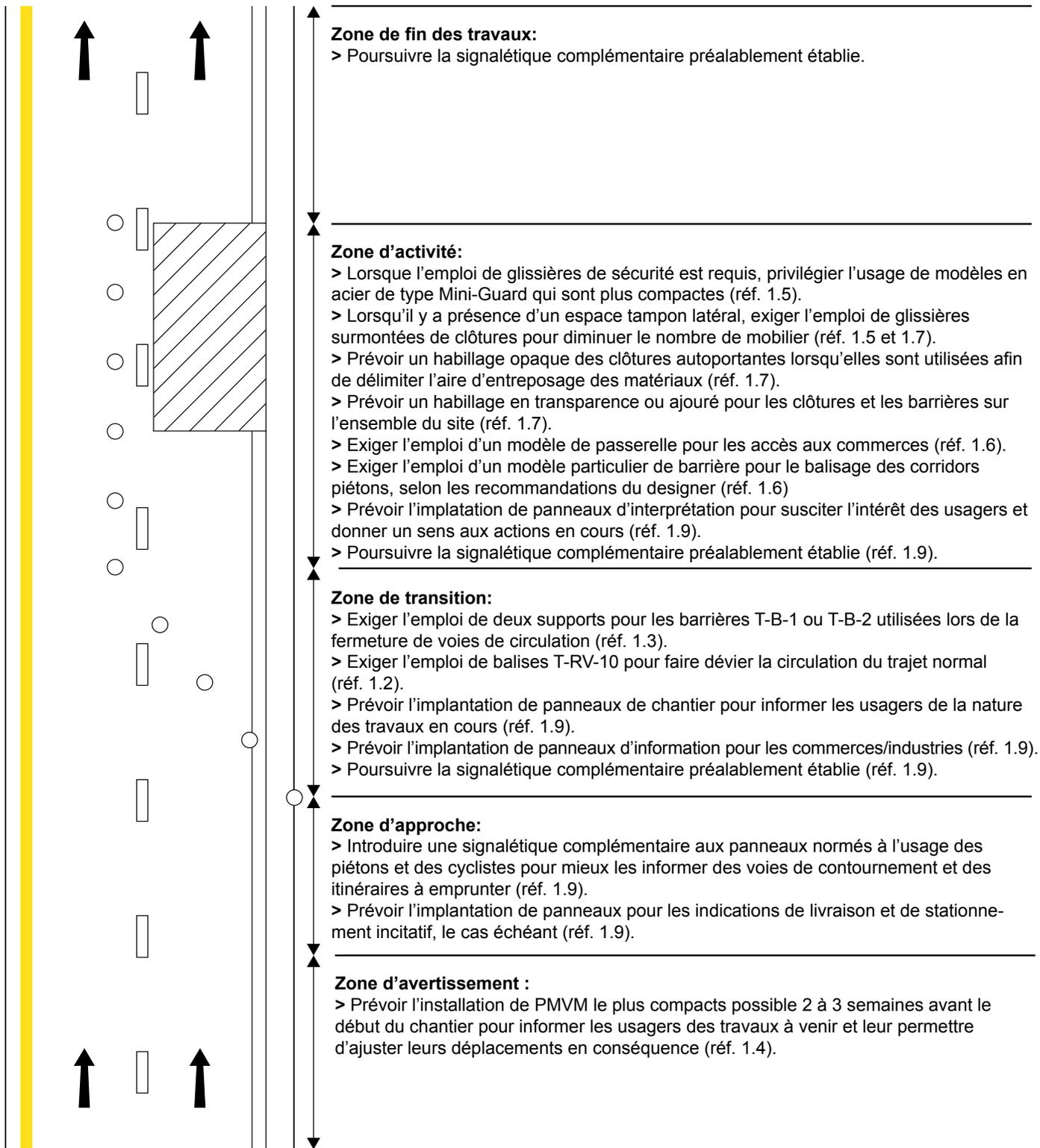
Cette aire permet à la circulation de traverser la zone d'activité. L'aire de circulation devrait avoir des voies d'une largeur minimale de 3,0 m.

Espace tampon latéral

Cet espace sépare l'aire de travail et l'aire de la circulation adjacente.

2.5 ZONE DE FIN DES TRAVAUX

La zone de fin des travaux est utilisée pour permettre à la circulation de reprendre le trajet normal de la route. Cette zone s'étend à partir de l'extrémité en aval de l'aire de travail jusqu'au point où la circulation est capable de reprendre la conduite normale.



ANNEXE B DU PROGRAMME

FONCTIONNEMENT D'UN CHANTIER MUNICIPAL SUR RUE

Pour mieux informer sur le chantier

Concours international de design pour la conception de
modules d'information de chantier

Bureau du design de la Ville de Montréal

12 octobre 2016

Montréal 

Secrétariat
à la région
métropolitaine
Québec 

FONCTIONNEMENT D'UN CHANTIER MUNICIPAL SUR RUE

Les chantiers de reconstruction d'infrastructures existantes dans un milieu urbain dense sont ceux qui génèrent le plus de nuisances. Plusieurs chantiers touchent à l'ensemble des infrastructures souterraines présentes : égouts, aqueducs, massifs de conduits électriques, massifs de conduits de télécommunication, conduites de gaz, branchements, etc.

Les entraves y sont alors généralisées et elles affectent les usagers de la route, les piétons, les travailleurs et les diverses clientèles commerciales ou d'affaires. La réfection des infrastructures souterraines nécessite des excavations en profondeur dans la rue et dans les trottoirs. De plus, des interventions transversales jusqu'aux bâtiments sont nécessaires pour réaliser les branchements de services. Les travaux d'aménagement qui peuvent suivre les travaux d'infrastructures occupent l'espace tant sur la chaussée, que sur les trottoirs ou les places publiques. Ce type de chantier avec infrastructures souterraines revêt un caractère particulier puisqu'il comporte beaucoup d'inconnus (ex. : localisation précise et l'état desdites infrastructures) qui nécessitent de nombreux ajustements sur le terrain, d'où la pertinence d'avoir un dispositif physique flexible et durable sur place permettant de bien informer les usagers.

Les aires de travail sont généralement de grandes dimensions et peuvent s'étendre sur plusieurs tronçons de rue. De plus, les entraves à la circulation sont de longue durée et entraînent des fermetures de voies de circulation et des détournements de direction, ce qui perturbe fortement les activités commerciales.

Pour tous les chantiers, bien que de grandes hypothèses de travail soient formulées en amont par la Ville, le phasage du chantier se confirme avec l'entrepreneur. Il est possible que plus d'un tronçon soient entravés à la fois avec de multiples équipes de travail. La Ville peut envisager, à courte échéance, de fermer complètement les voies de circulation automobile sur les tronçons impactés par les travaux ou de maintenir une ou des voies de circulation. Parfois, le stationnement est maintenu sur rue alors que pour d'autres chantiers, le stationnement est relocalisé.

Bien qu'il n'y ait pas deux chantiers pareils, de façon générale, quatre principaux contextes de travail se présentent lors de ce type de chantier :

- les travaux d'excavation ont lieu un côté de rue à la fois pour maintenir la circulation véhiculaire et piétonne, lorsque possible, de sorte que les piétons longent les abords des commerces avec des traverses situées aux bouts des intersections ou disposées stratégiquement à travers le chantier;
- les travaux de branchement de services s'effectuent aussi avec des excavations près des façades (un côté à la fois ou les deux côtés simultanément), redirigeant les piétons;
- les travaux d'aménagement et de surface peuvent aussi se faire un côté à la fois ou terminent la séquence des travaux, selon les chantiers;
- les travaux à une intersection se déroulent de façon continue avec des conditions évolutives pour la traversée des piétons et pour la circulation.

Pour ces quatre types d'intervention, souvent réalisés dans une même phase de travaux, les piétons sont alors redirigés soit :

- sur le trottoir du côté opposé;
- vers un corridor piéton qui longe l'entrave;
- via l'installation de passerelles, au-dessus de l'entrave.

Accompagnant les flots de circulation piétonne, les modules de chantier devront possiblement être déplacés à quelques reprises sur ce type de chantier.



Travaux sur les trottoirs. Piétons circulant au centre de la chaussée.



Travaux sur la chaussée. Piétons circulant sur les trottoirs.