

**DISPOSITION DU CONTENU DES PANNEAUX D'INFORMATION**

**MODULE 1**

ENROULÉ ATOUR



1100mm x 2623mm

**NOUVELLE TERMINOLOGIE DES TITRES DU CONTENU**

**INFORMATION**

4.3.4 INTERPRÉTATION PERMANENTE DU CHANTIER, DU LIEU OU DU FUTUR PROJET D'AMÉNAGEMENT OU DE CONSTRUCTION.

**TRAVAUX**

4.3.1 INFORMATION PERMANENTE SUR LE CHANTIER ET LA NATURE DES TRAVAUX.

**AVIS**

4.3.2 INFORMATION EN ÉVOLUTION SUR LE CHANTIER ET LA NATURE DES TRAVAUX.

**COMMERCE**

4.3.3 INFORMATION SEMI-PERMANENTE SUR LES SERVICES ET COMMERCES.

**MODULE 2**

INTÉRIEUR #1

INTÉRIEUR #2

EXTÉRIEUR #1

EXTÉRIEUR #2

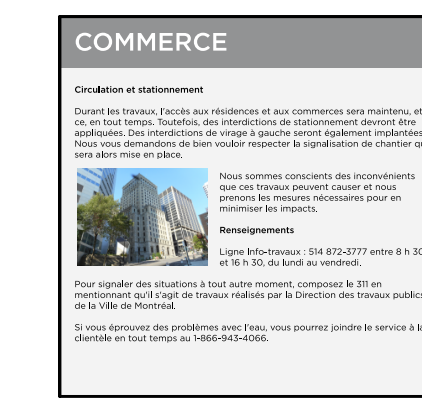
AVEC ROSACE



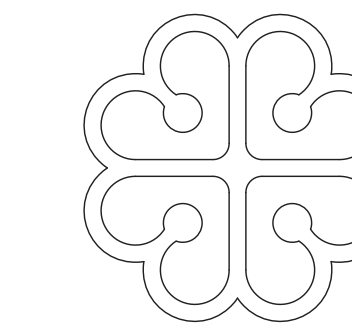
1137mm x 1160mm



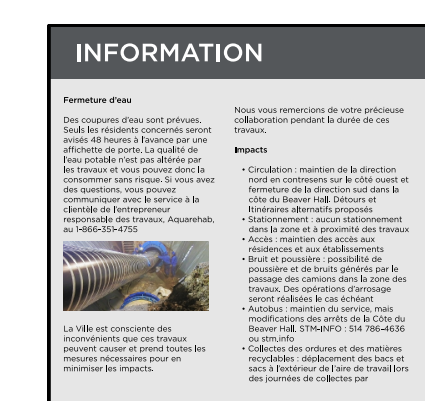
1137mm x 1160mm



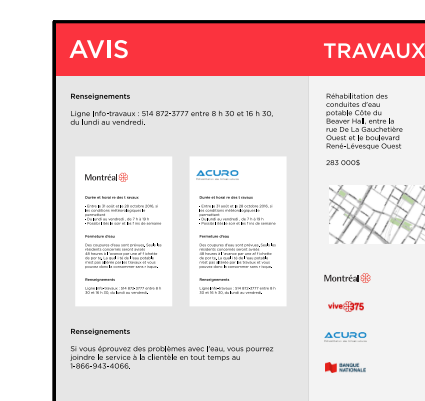
1149mm x 1160mm



SANS ROSACE



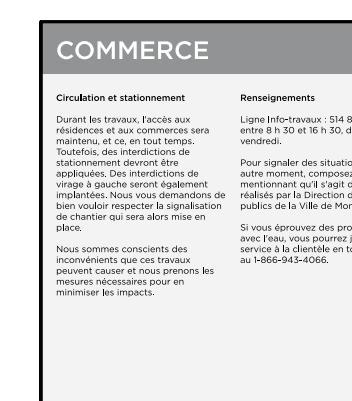
1137mm x 1160mm



1137mm x 1160mm



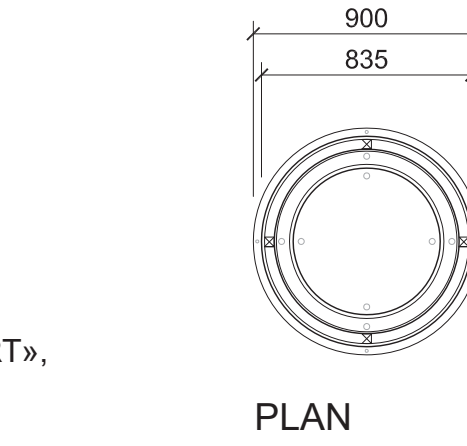
1149mm x 1160mm



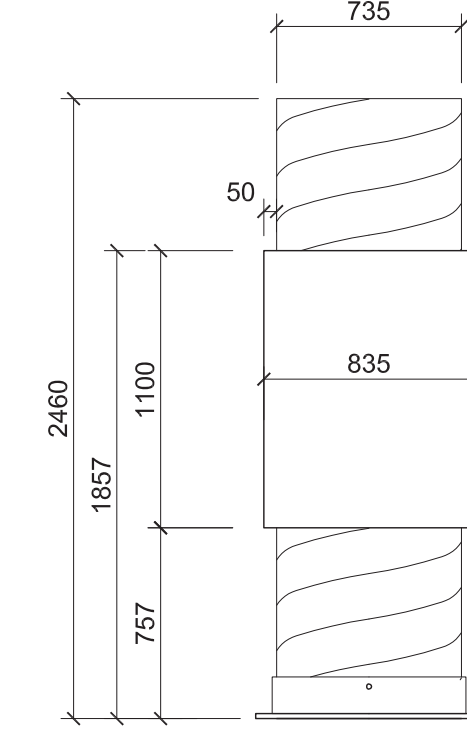
1149mm x 1160mm

**MODULE 1 FABRICATION**

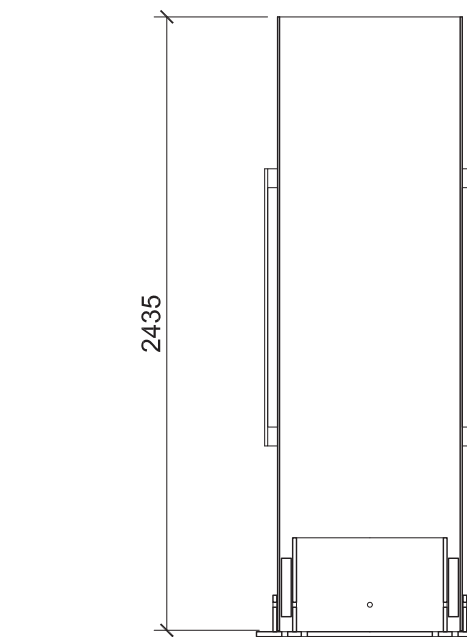
- 4 ROSACE OFFICIELLE DE LA VILLE DE MONTRÉAL VINYLE BLANC RÉFLÉCHISSANT
- 5 SONOTUBE RAINGARD®, 6mm D'ÉPAISSEUR, DIA. 735mm, RECOUVERT DE VINYLE QUALITÉ «TRANSPORT», CONTROLTAC CV3, 0.05mm, ROUGE, PANTONE 032
- 6 FOURRURES DE BOIS 38mmX38mm
- 7 SONOTUBE RAINGARD®, 6mm D'ÉPAISSEUR, DIA. 835mm
- 8 ACIER 6mm PEINTURE À MÉTAL GRISSE, PANTONE 425



PLAN



ÉLEVATION



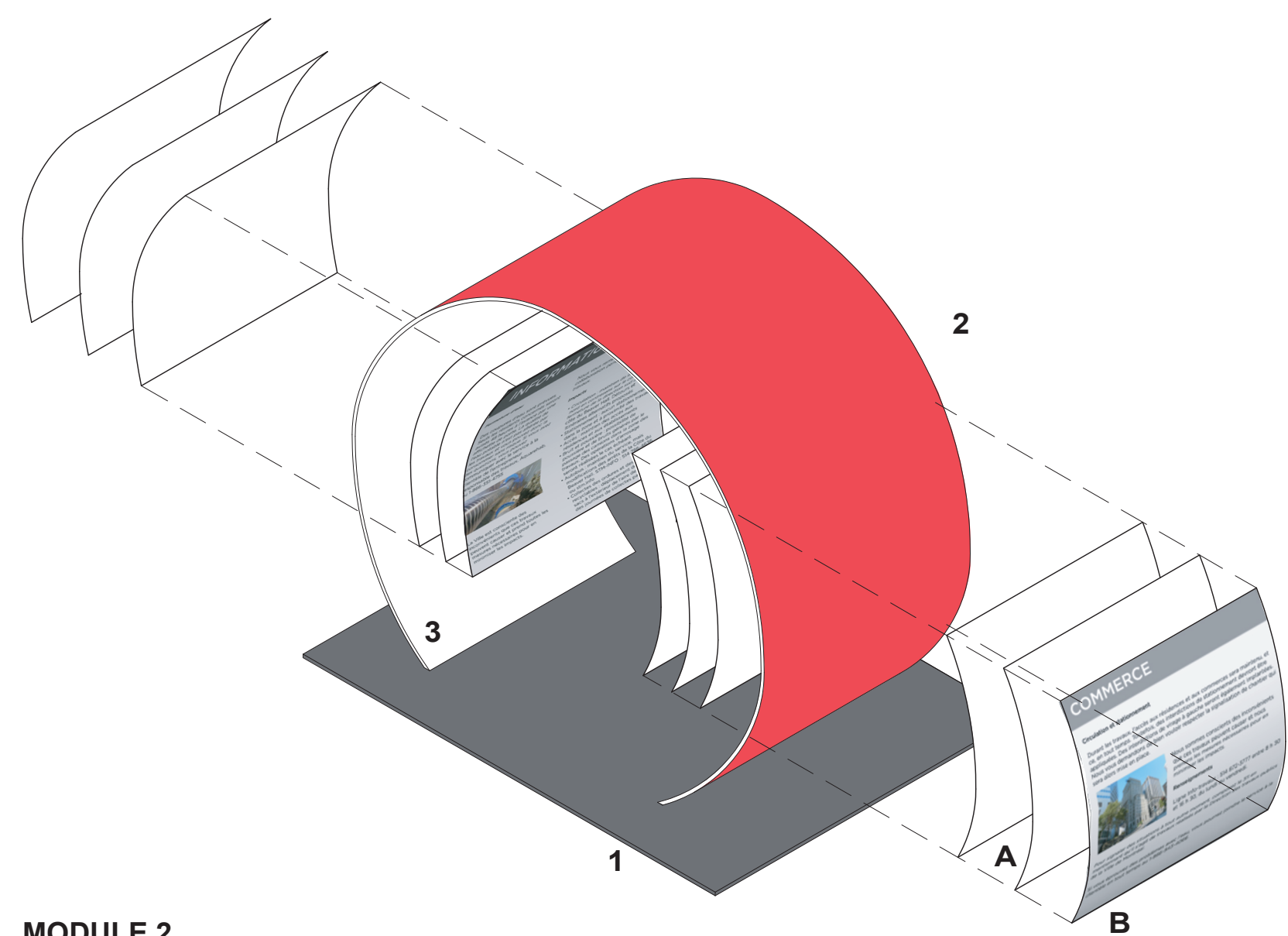
COUPE

**MODULE 1 PANNEAUX D'AFFICHAGE**

- C INFORMATIONS IMPRIMÉES SUR UN PANNEAU STYRÈNE 0.5mm COURBÉ ET COLLÉ SUR LE SONOTUBE DE DIA. 835mm

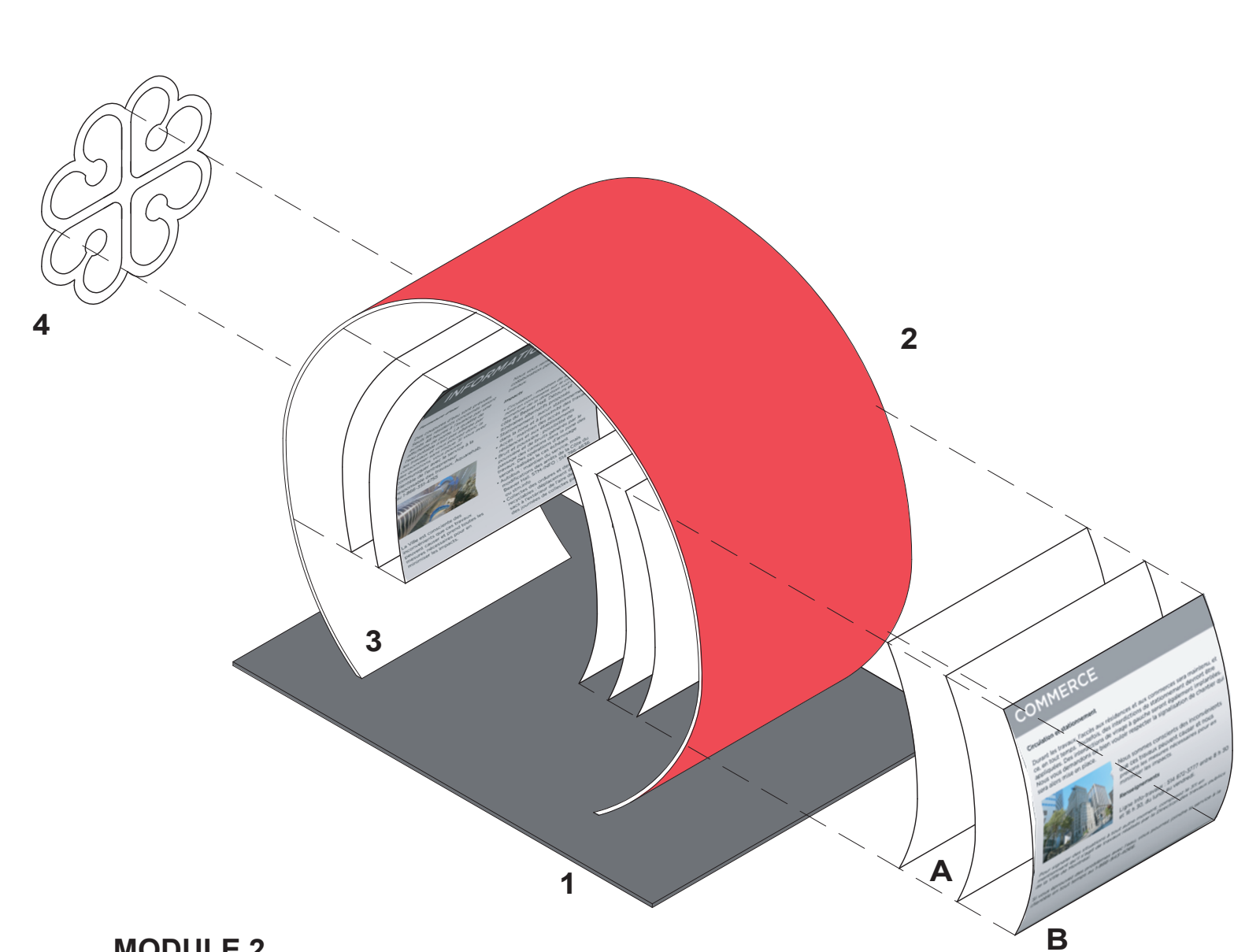
LAMINAGE TRANSPARENT DE PROTECTION ANTI-VANDALISME

MATÉRIAUX PARE-FLAMMES CONFORMES AUX EXIGENCES DE LA STM



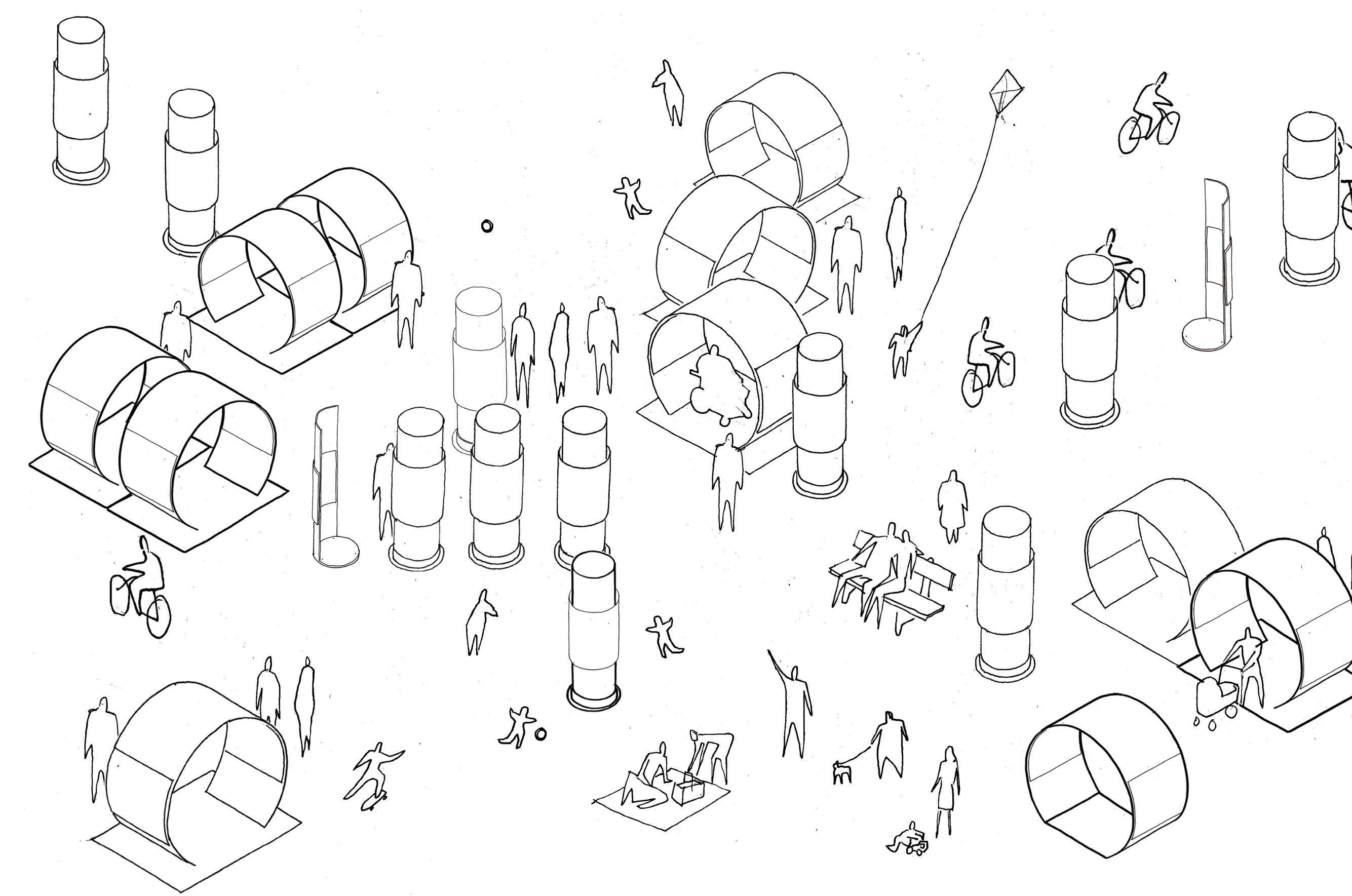
**MODULE 2 FABRICATION**

- 1 ACIER 10mm PEINTURE À MÉTAL GRISSE, PANTONE 425 QUARTZ ANTIDÉRAPANT
- 2 ACIER 10mm PEINTURE À MÉTAL ROUGE, PANTONE 032
- 3 ACIER 10mm PEINTURE À MÉTAL BLANCHE QUARTZ ANTIDÉRAPANT
- 4 ROSACE OFFICIELLE DE LA VILLE DE MONTRÉAL VINYLE BLANC RÉFLÉCHISSANT



**MODULE 2 PANNEAUX D'AFFICHAGE**

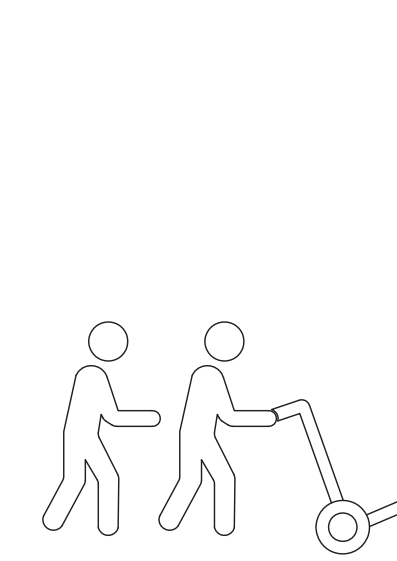
- A DEUX PANNEAUX DE FOND, PVC, 2X6mm COURBÉS ET LAMINÉS MATÉRIAUX PARE-FLAMMES CONFORMES AUX EXIGENCES DE LA STM
- B INFORMATIONS IMPRIMÉES SUR UN PANNEAU STYRÈNE 3mm COURBÉ ET COLLÉ SUR PANNEAUX DE FOND LAMINAGE TRANSPARENT DE PROTECTION ANTI-VANDALISME MATÉRIAUX PARE-FLAMMES CONFORMES AUX EXIGENCES DE LA STM



**INSTALLATION ET DÉPLACEMENT**

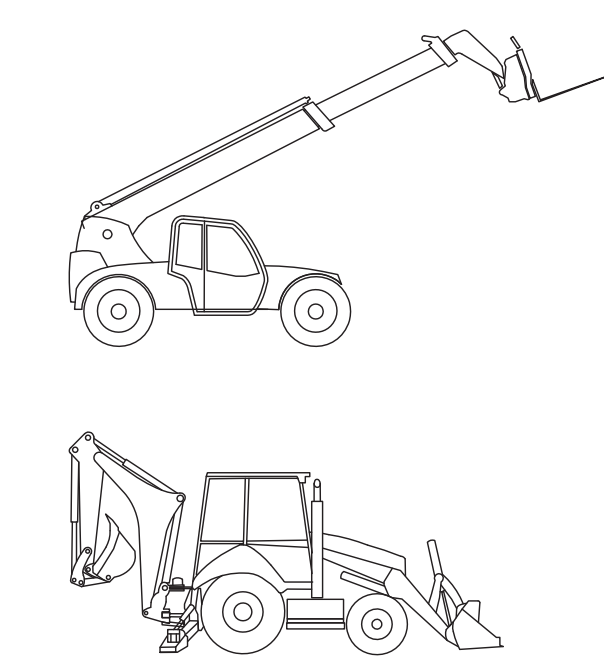
CONCEPTION ET MÉTHODE D'ASSEMBLAGE VÉRIFIÉE ET APPROUVÉE PAR L'ARCHITECTE, L'INGÉNIEUR ET LE FABRICANT D'ACIER

**DÉPLACEMENT DU MODULE 1**  
DEUX OUVRIERS  
ET  
UN APPAREIL DE LEVAGE MANUEL TEL QU'UN DIABLE

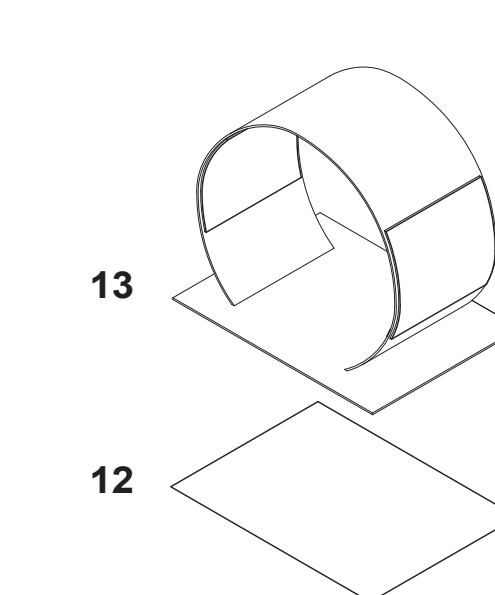


- 9 SONOTUBES 700mm et 800mm POIDS 33 kg
- 10 LESTAGE DE SABLE OU DE GRAVIER EN SAC. LA BASE POSSÈDE UNE CAVITÉ DE LESTAGE DRAINÉE ET NON ACCESSIBLE LORSQU'ASSEMBLÉE AVEC LE SONOTUBE

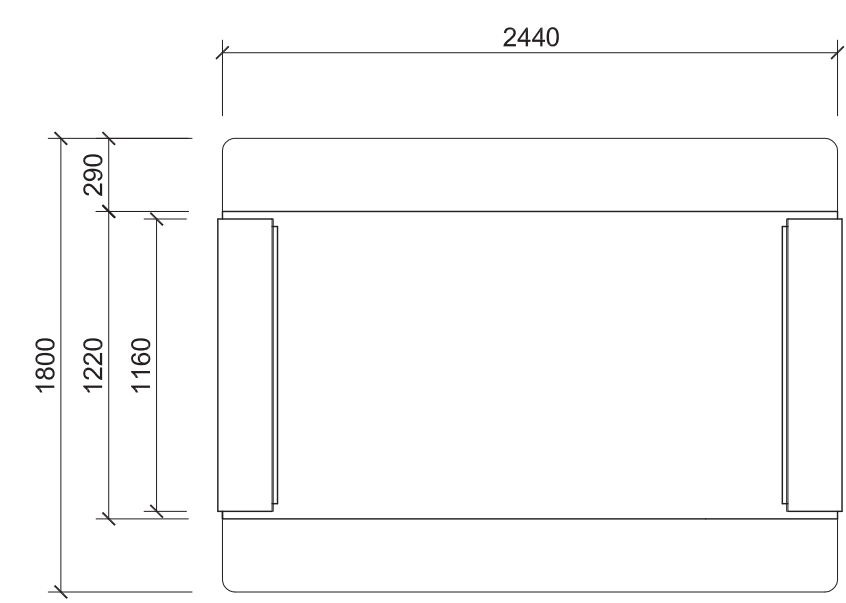
**DÉPLACEMENT DU MODULE 2**  
CHARIOT ÉLEVATEUR TÉLESCOPIQUE CAPACITÉ DE 4082 kg À 6803.9 kg  
OU  
RÉTROCAVEUSE CAPACITÉ DE 680.4 kg À 1270 kg



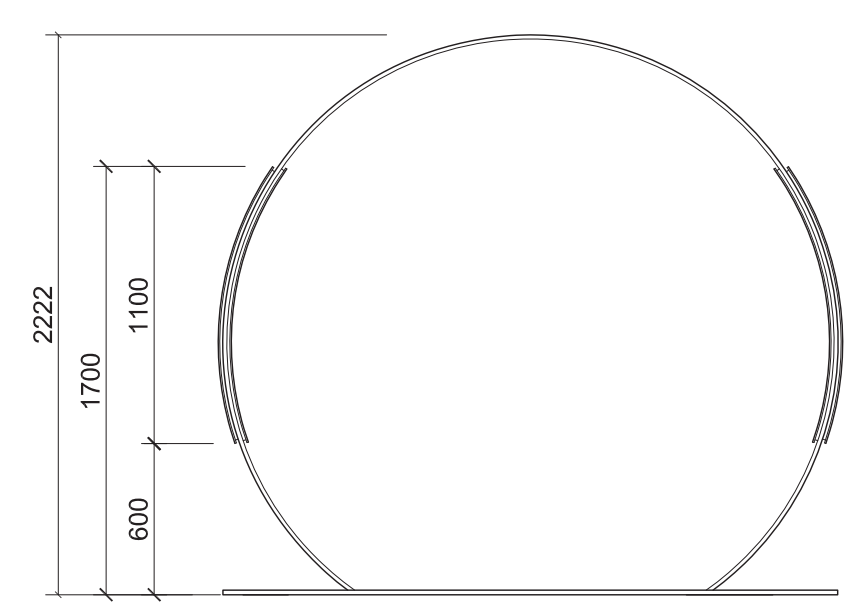
- 11 BASE EN ACIER DE 900mm DE DIAMÈTRE POIDS 97kg CONCEPTION PERMETTANT AU SONOTUBE D'ÊTRE AJUSTÉ À LA VERTICALE
- 12 COULIS POUR EMPÊCHER LE BALANCEMENT



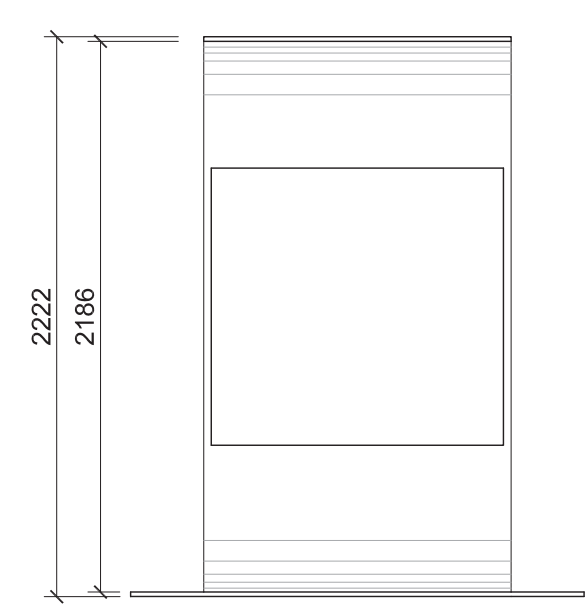
- 13 TUBE EN ACIER AVEC BASE SOUDÉE POIDS 535 kg



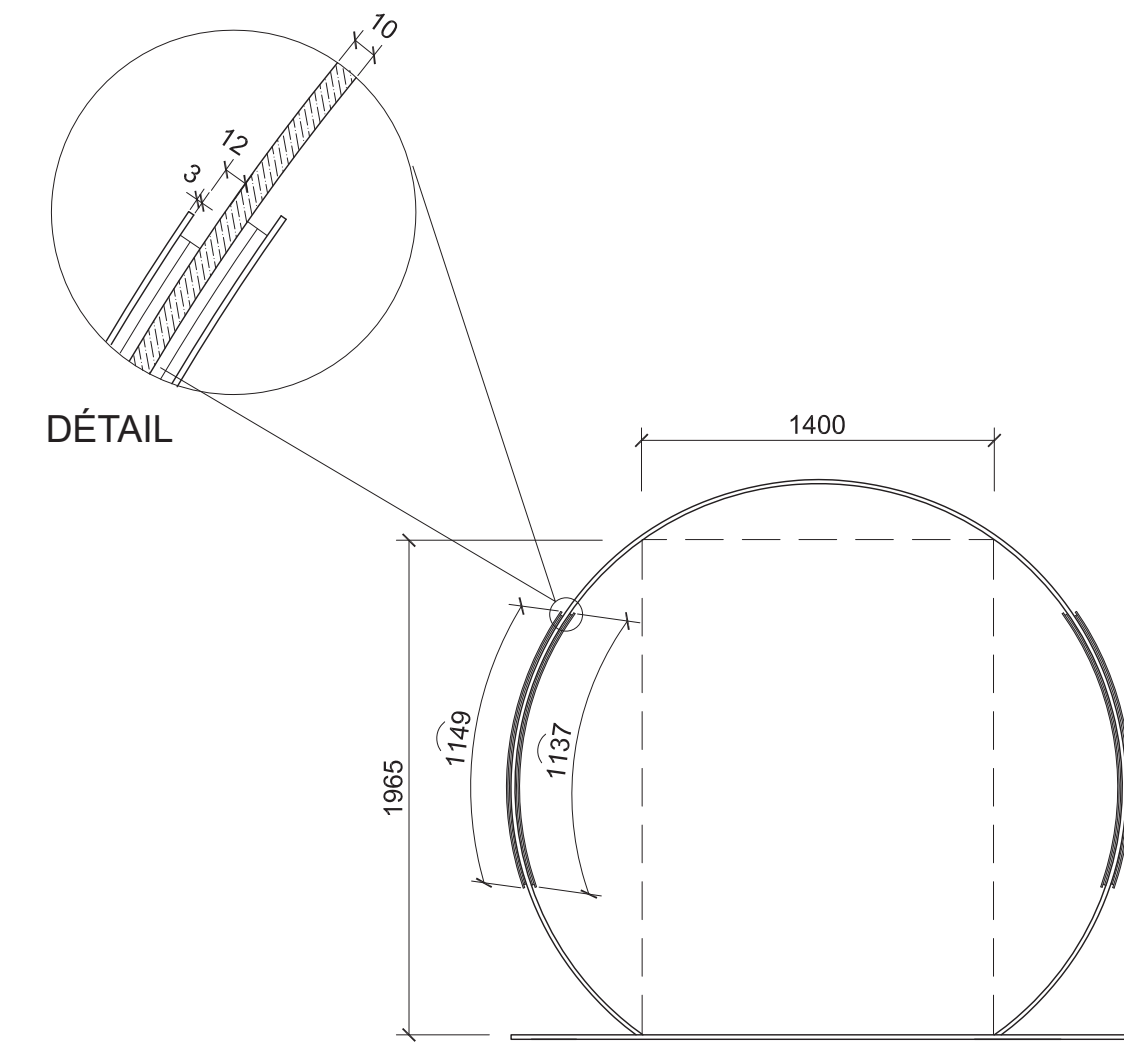
PLAN



ÉLEVATION



COUPE



DÉTAIL

COUPE