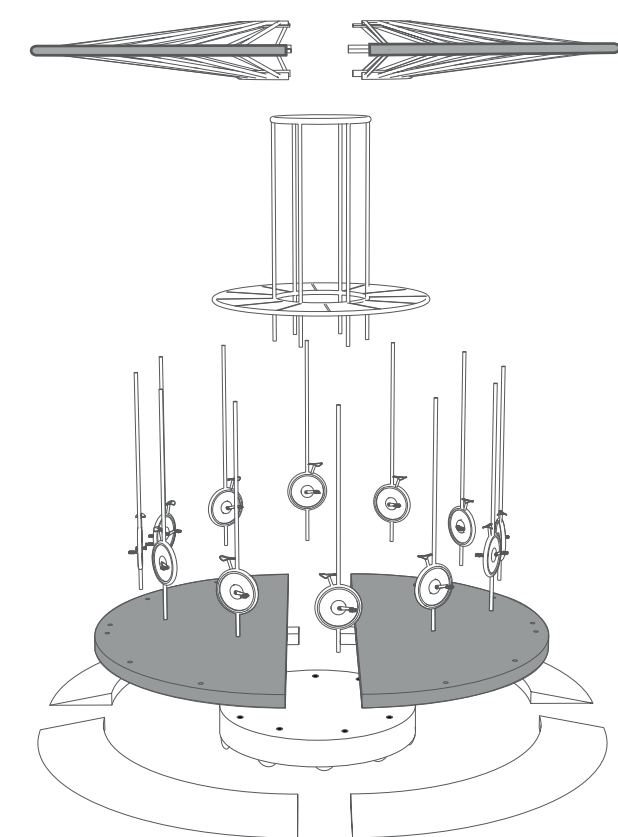


La Ruelle des spectacles

Elle est habitée par des objets familiers que l'on retrouve dans nos cours et ruelles.

Ludiques et déconstruits, ces objets partagent les thématiques du jeu, de la collectivité et du spectacle.



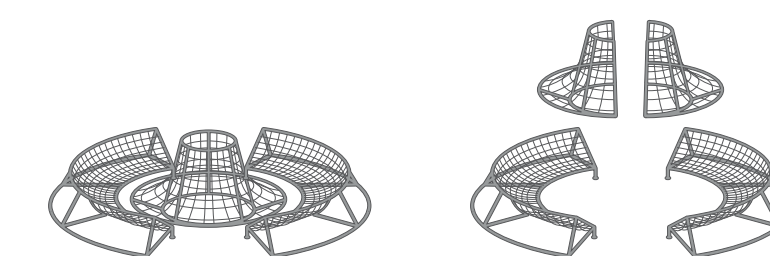
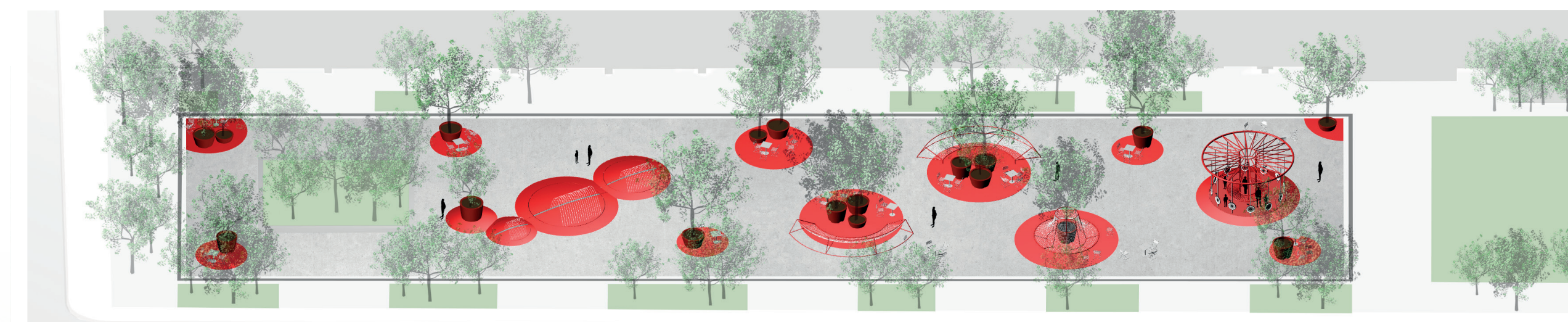
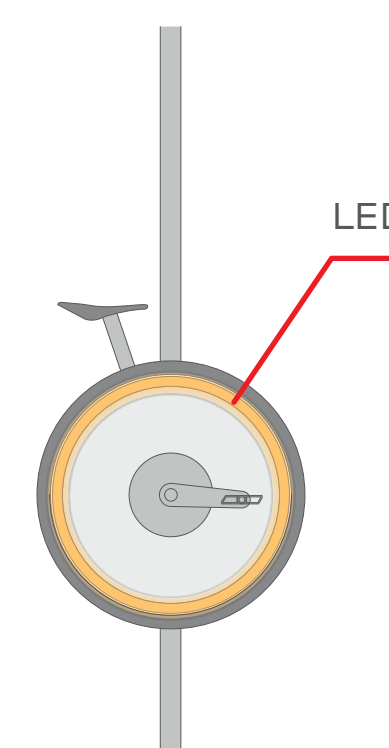
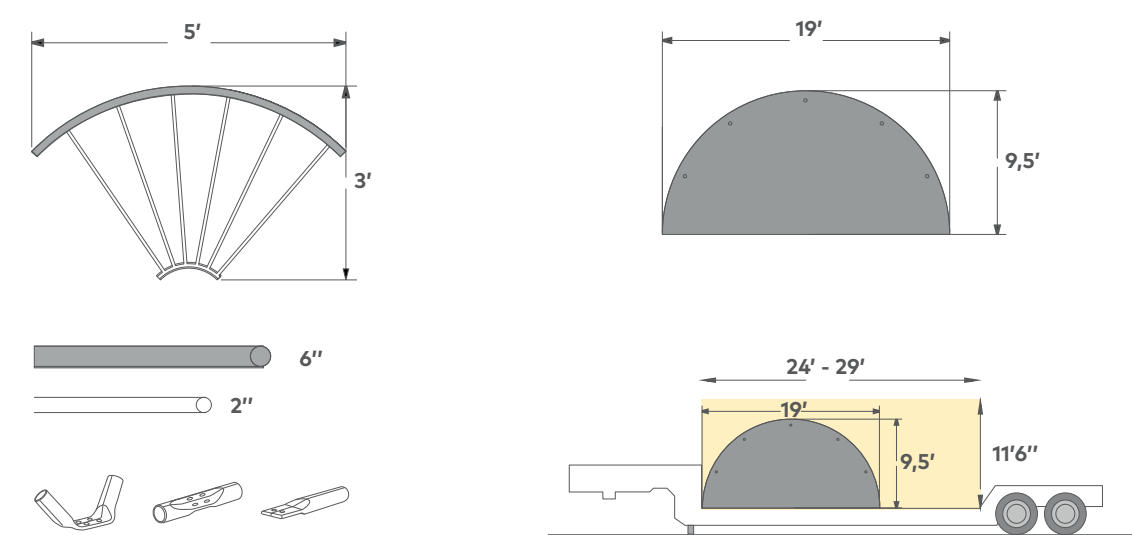
Caroucycle

Ce carrousel modernisé accueille sur sa plateforme un autre symbole fort de Montréal, le vélo. Intégré sous la forme du monocycle, il invite à l'action et fait écho aux arts du cirque enracinés dans l'ADN de la ville.

MOUVEMENT - Le mouvement du pédalier de vélo active un système électromécanique qui entraîne la rotation du plateau et démarre les jeux de lumières et de musique. L'intensité de l'expérience fournie est proportionnelle au nombre de participants.

ACCÈS - La rampe du plateau et l'espacement des tubulures permettent l'accès aux chaises roulantes. Les personnes qui le désirent peuvent s'asseoir au centre pour une stabilité accrue.

RANGEMENT - L'architecture en deux sections ainsi que la structure de tubulures et joints de raccordement permettent un rangement simplifié.



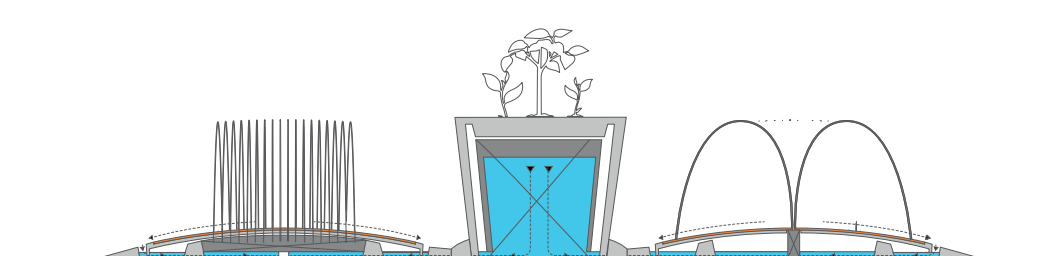
George l'Hamac

Parce que Montréal est une ville de hockey, ce mobilier surdimensionné reprend la construction en tubulures rouges et filet blanc du but utilisé dans ce spectacle sportif emblématique.

DISPOSITION - Le jeu de mobilier permet différentes configurations simples de cercles et demi-lunes. Lorsque nécessaire, il peut être groupé pour réduire l'empreinte, tout en restant accessible au public.

STABILITÉ - Un appui au sol généreux et un centre de gravité bas confèrent une grande stabilité au mobilier, même lorsque posé sur une surface glacée.

UTILISATION - Sa composition de tubulures et filets permet une utilisation quatre saisons sans entretien particulier.



La vie en Arrosoir

Inspirées par l'arrosoir à balayage de notre enfance, nos trois versions géantes reprennent ce même mouvement familial.

TECHNIQUE - Le volume important nécessaire pour le réservoir d'eau et les composantes techniques est intégré dans un pot à fleurs grand format.

EAU - Le réservoir central alimente les arrosoirs et récupère l'eau de leur collecteur via un système de tuyauterie intégrée.