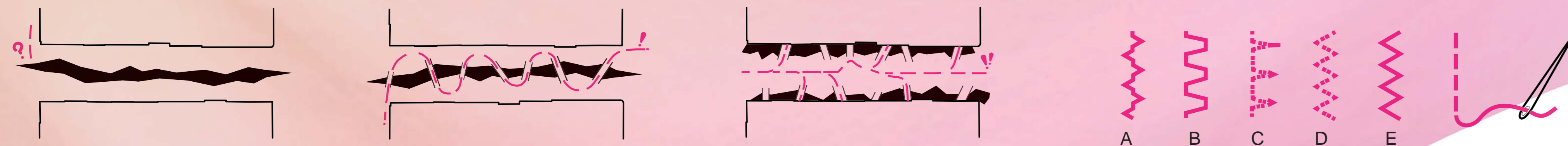


HAUTE COUTURE

UN CHANTIER À LA DÉMESURE DE SAINTE-CATH



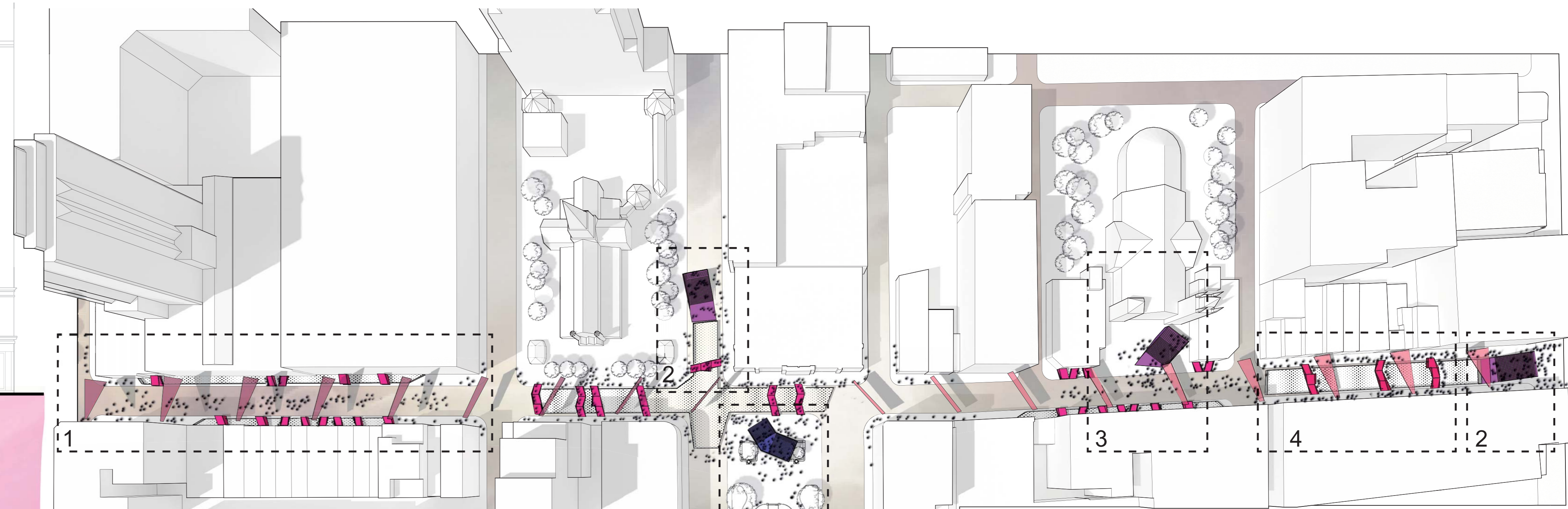
ENTAILLE

POINT ZIGZAG*

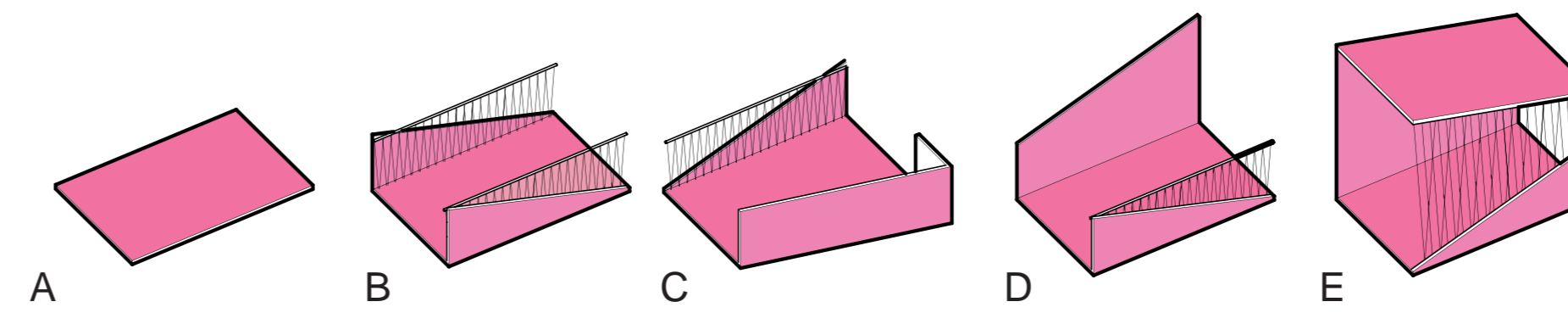
POINT DE FINITION

MOTIFS DE COUTURE

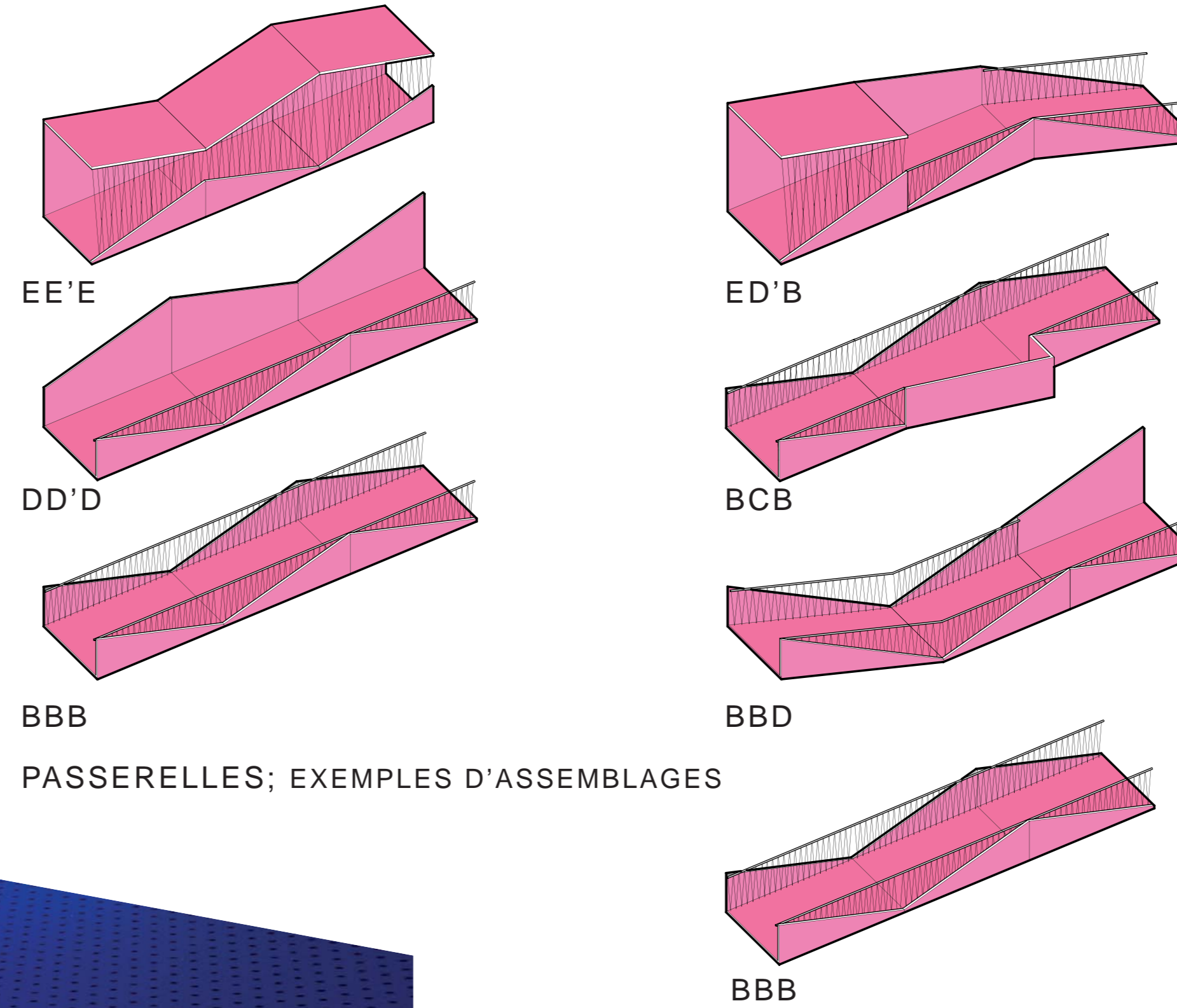
*POINT ZIGZAG \ n.m.
(Couture) Point large plus ou moins serré qui forme un zigzag et sert à éviter l'effilochement d'un tissu.



- 1. LE POINT DE COUTURE : ACCÈS PRIVILÉGIÉ AUX BÂTIMENTS
- 2. LE PAVILLON : MARQUEUR D'ENTRÉE AU SECTEUR DES TRAVAUX.
- 3. LES GRADINS : APPROPRIATION DES OCCASIONS TRANSVERSALES
- 4. LA PASSERELLE : EXPLORATION DU CHANTIER ET FLUIDITÉ PIÉTONNE



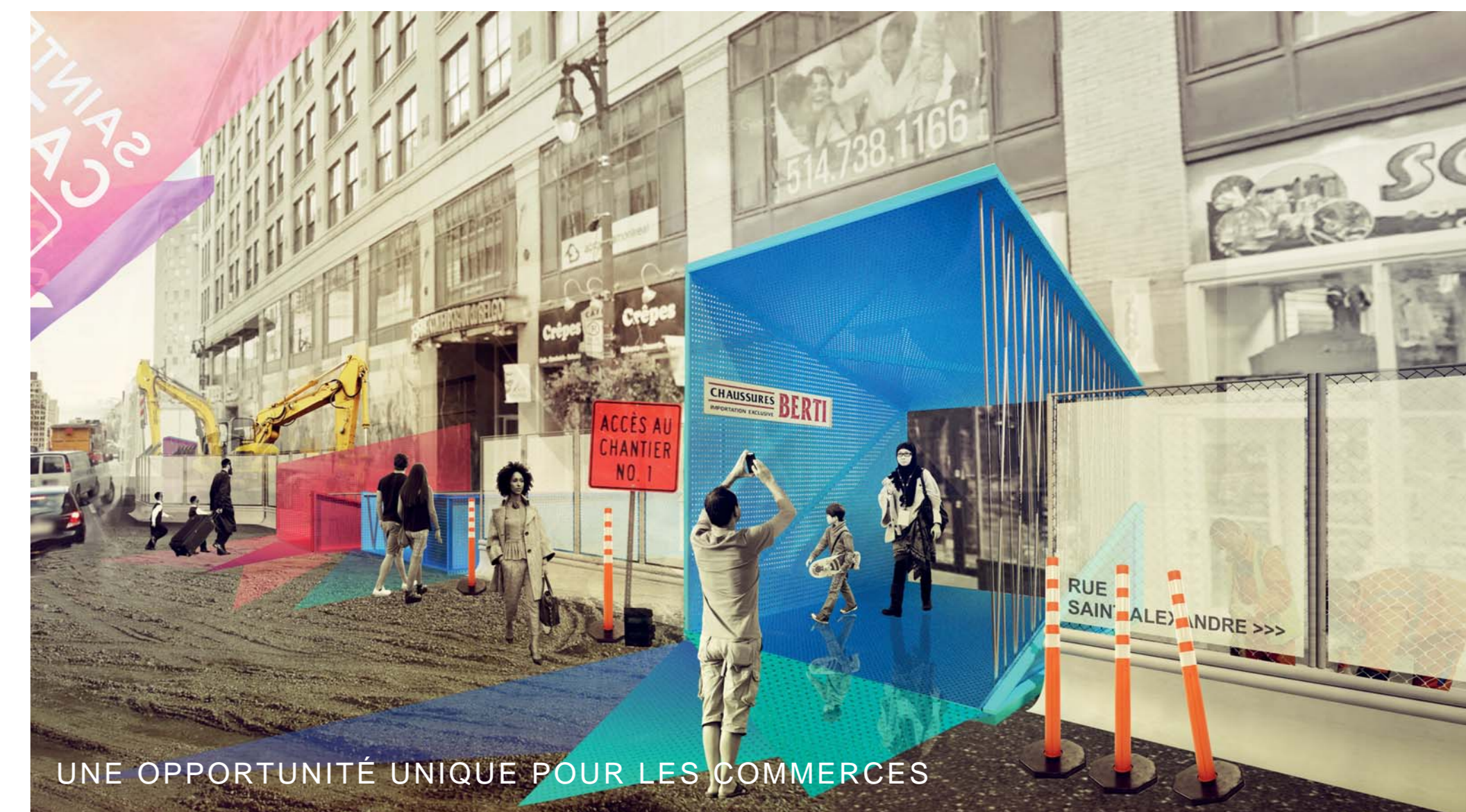
POINTS DE COUTURE; PIÈCES INDIVIDUELLES



PASSERELLES; EXEMPLES D'ASSEMBLAGES



LE CHANTIER VOUS INVITE !



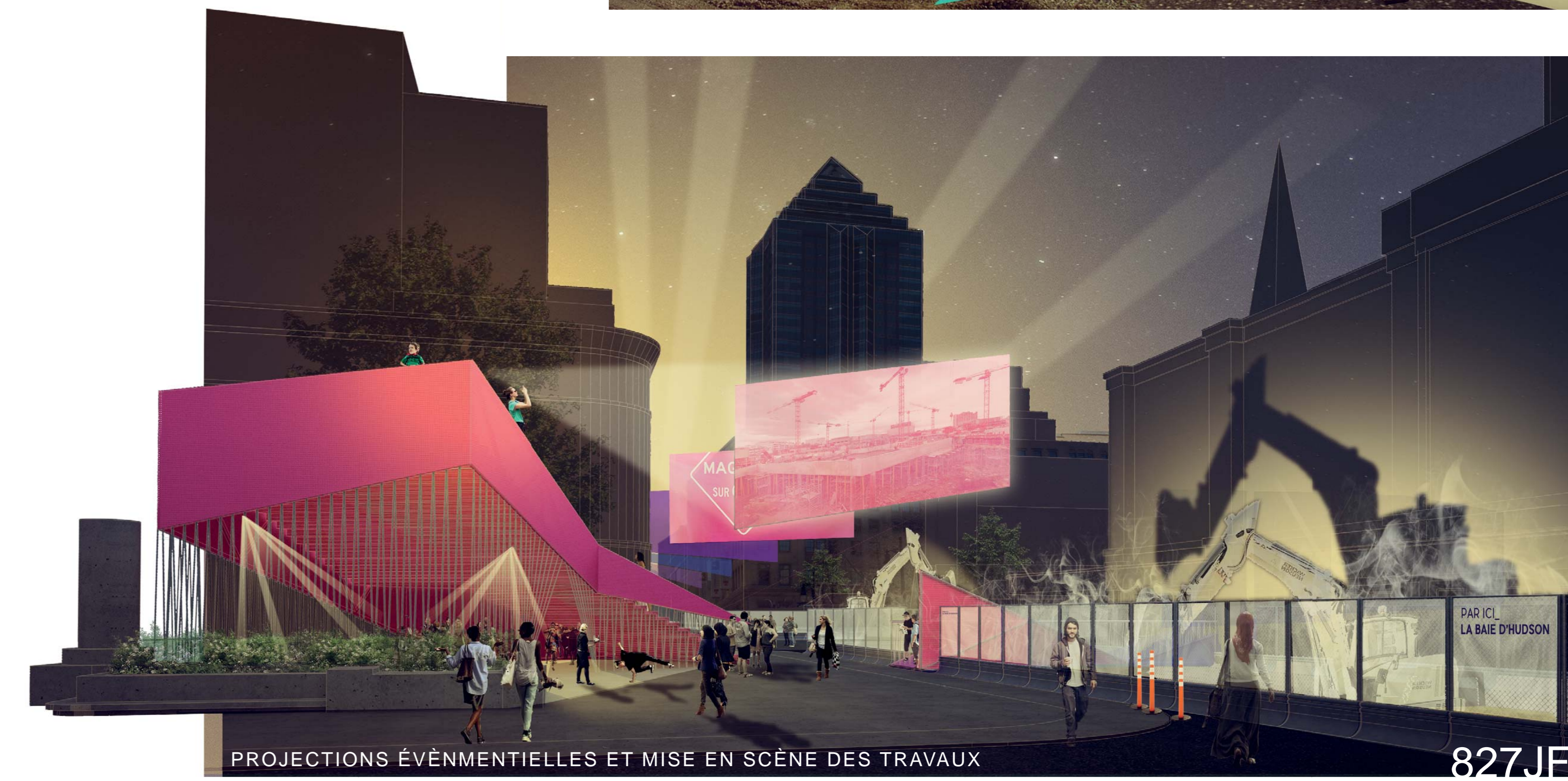
UNE OPPORTUNITÉ UNIQUE POUR LES COMMERCE

MAGASINS SUR 670m

AMNESIA \ CHAMPS / BEST BUY / FOOT LOCKER / F. ASSALEH \ BUREAU DE CHANGE



LE CHANTIER: REFUGE CONTEMPLATIF EN MARGE DU FLUX DES PASSANTS



PROJECTIONS ÉVÉNMENTIELLES ET MISE EN SCÈNE DES TRAVAUX