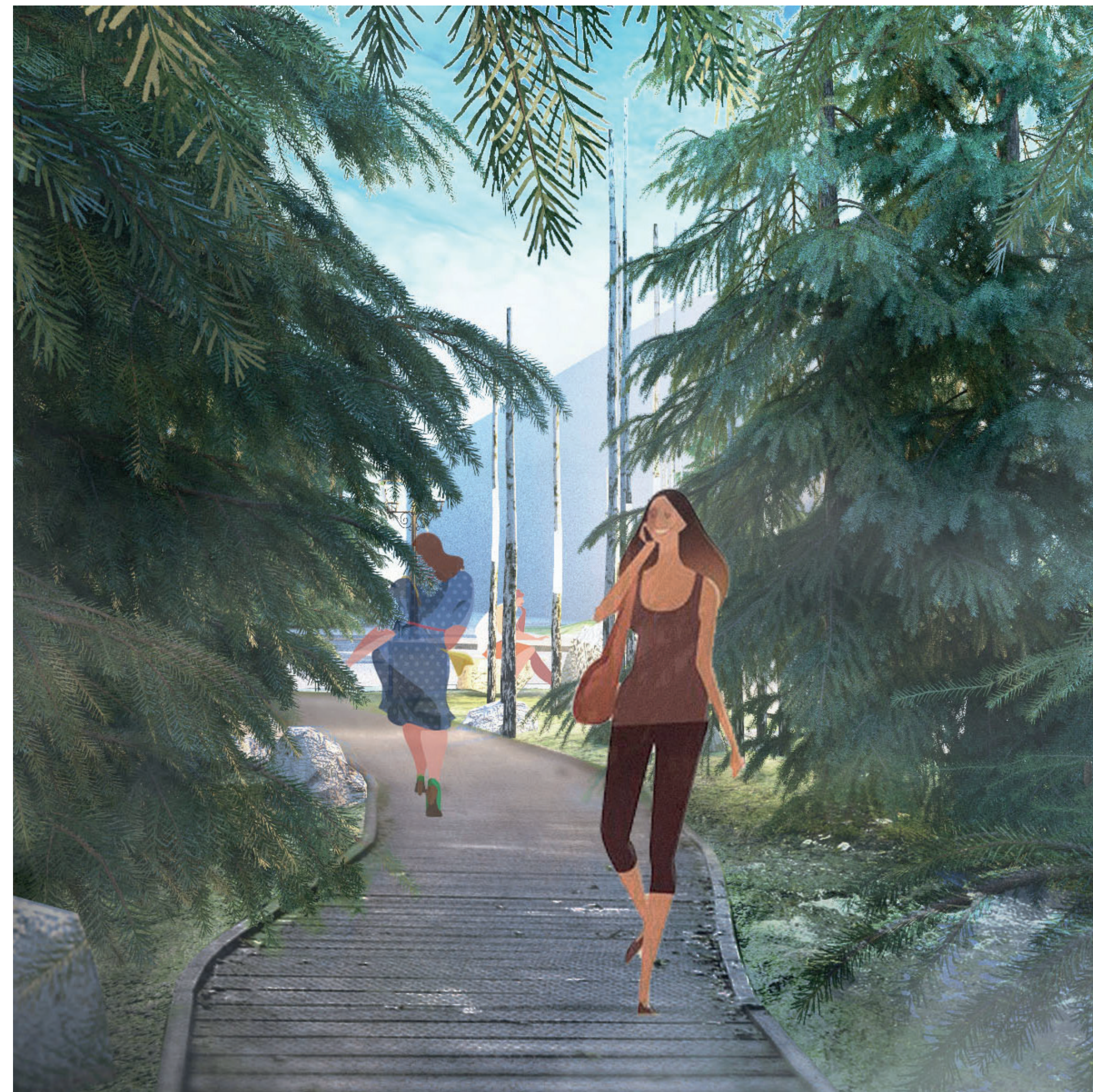
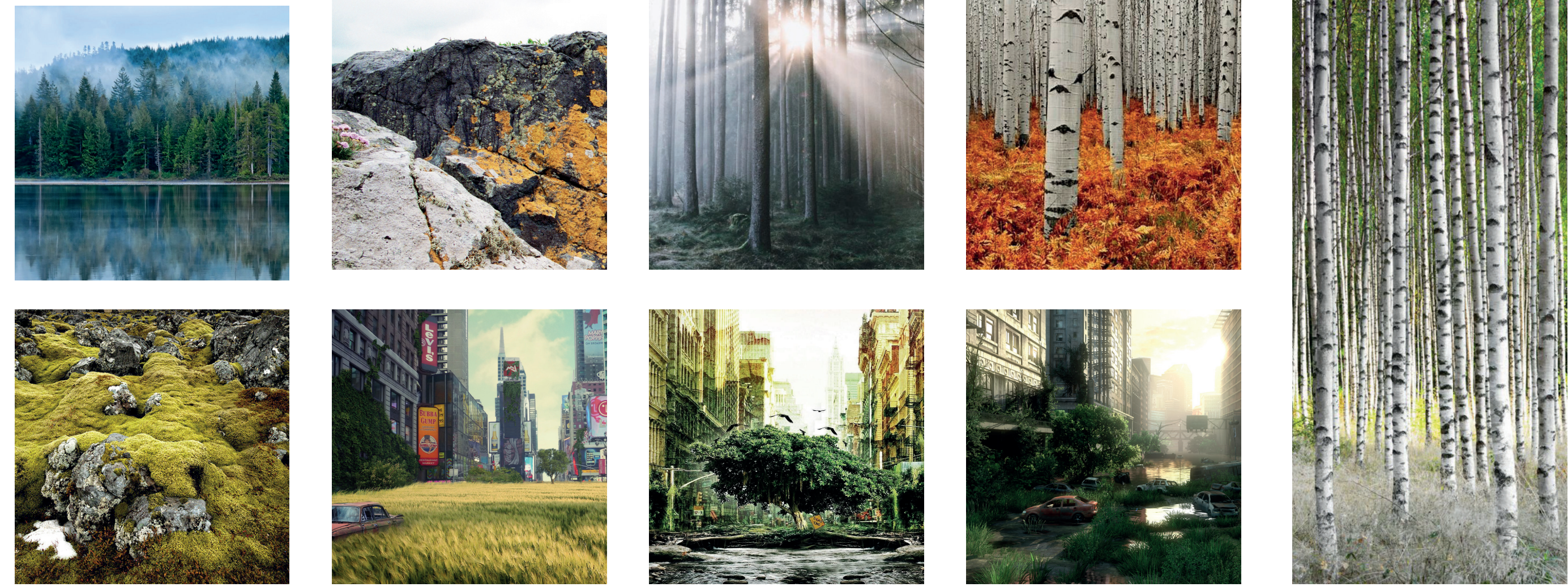


BOREALOPOLIS



PERSPECTIVE -RUE ONTARIO-



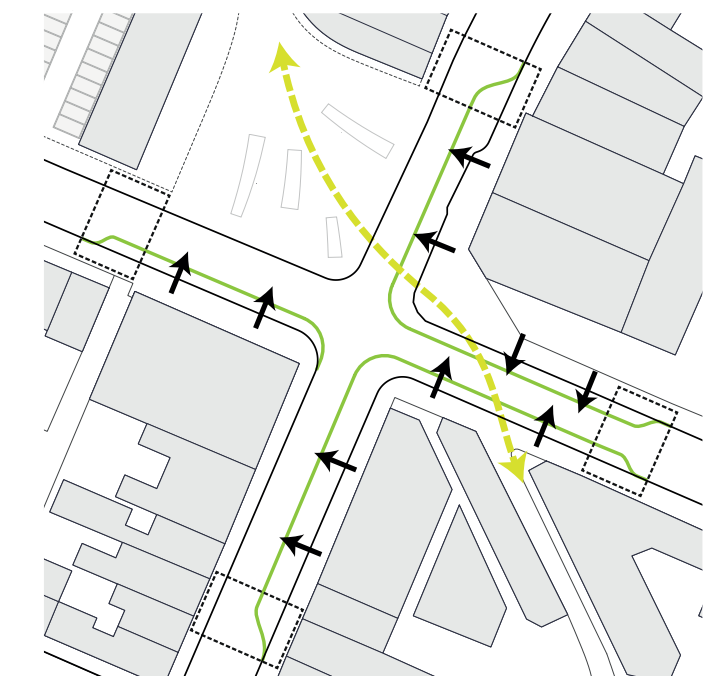
PERSPECTIVE -SENTIER-



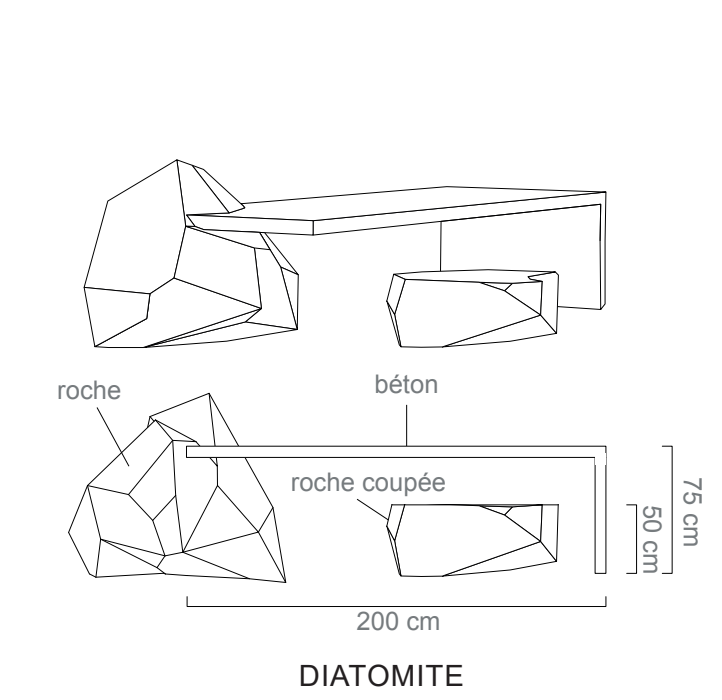
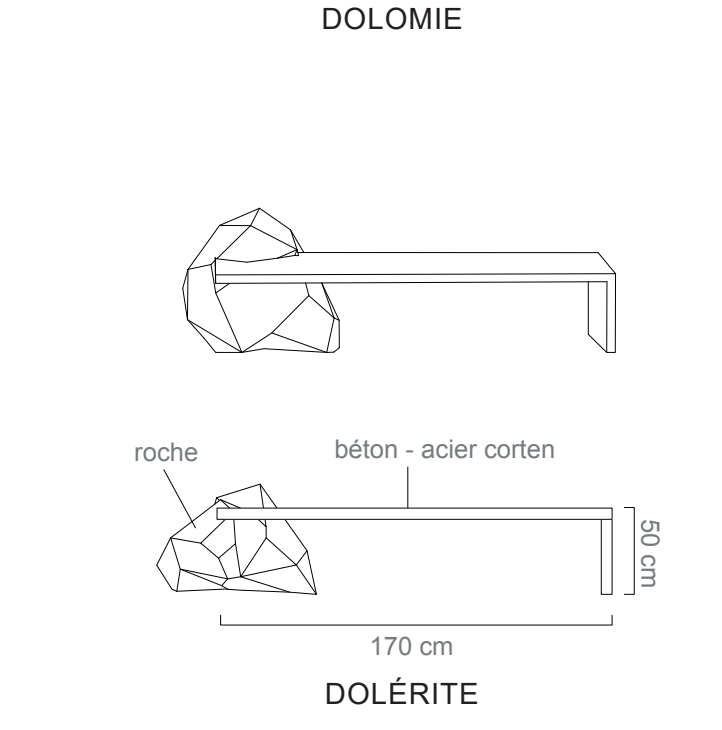
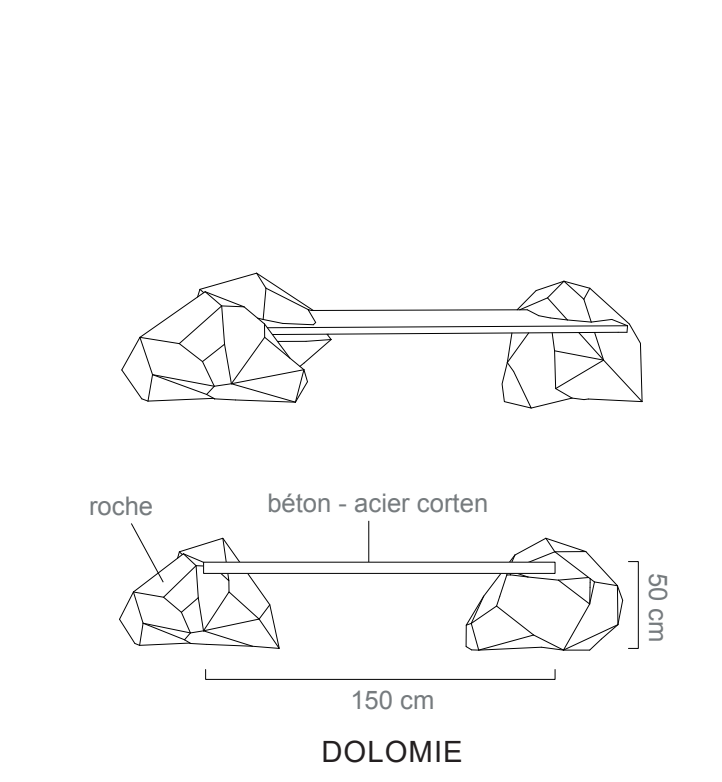
PERSPECTIVE -AVENUE VALOIS-

Borealopolis propose un paysage boréal qui envahit l'intersection de la rue Ontario et de l'avenue Valois. Tel un lichen se développant dans son nouvel habitat. Cette intervention majeure, mais qui pourrait aussi bien passer inaperçue, questionne à la fois la traditionnelle promenade urbaine et l'archétype de la place publique. Le côté pictural de ce projet instaure un flux entre les limites du monde naturel et l'urbanisation.

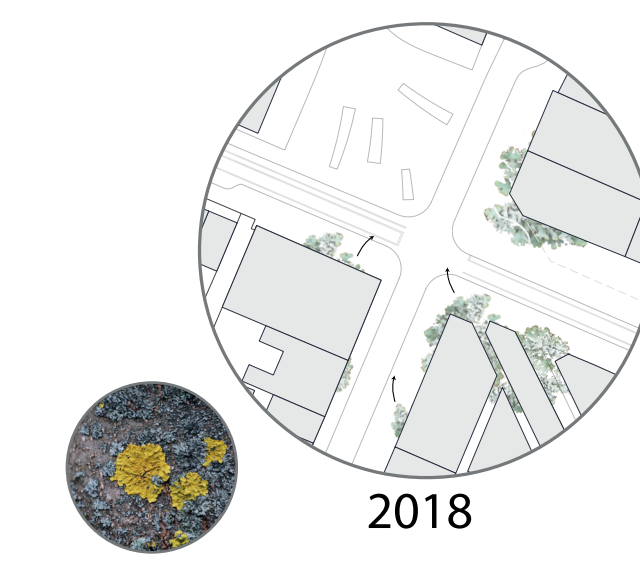
Ce nouvel abri de verdure deviendra le support d'une nouvelle vie pour le quartier Hochelaga, l'allégorie d'un lieu calme, reconfortant, propice à l'appropriation ainsi qu'à la rencontre et au partage. Elle sera à terme, le support d'un écosystème mêlant à la fois, l'humain, le végétal, et l'urbain.



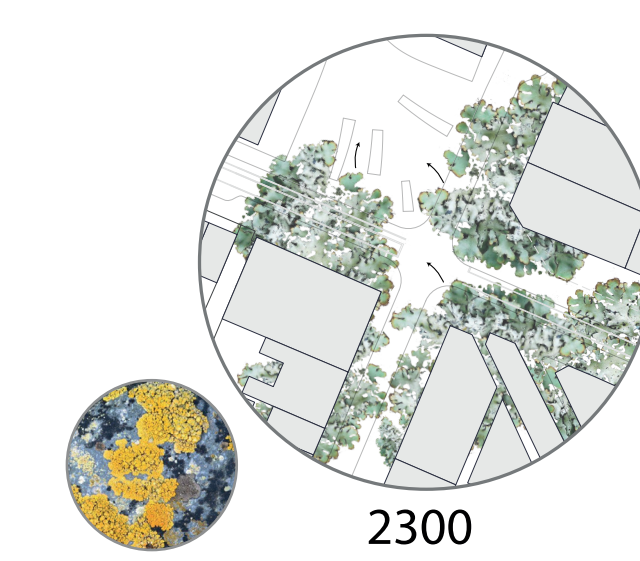
SUPPRESSION DES STATIONNEMENT
ELARGISSEMENT DES TROTTOIRS



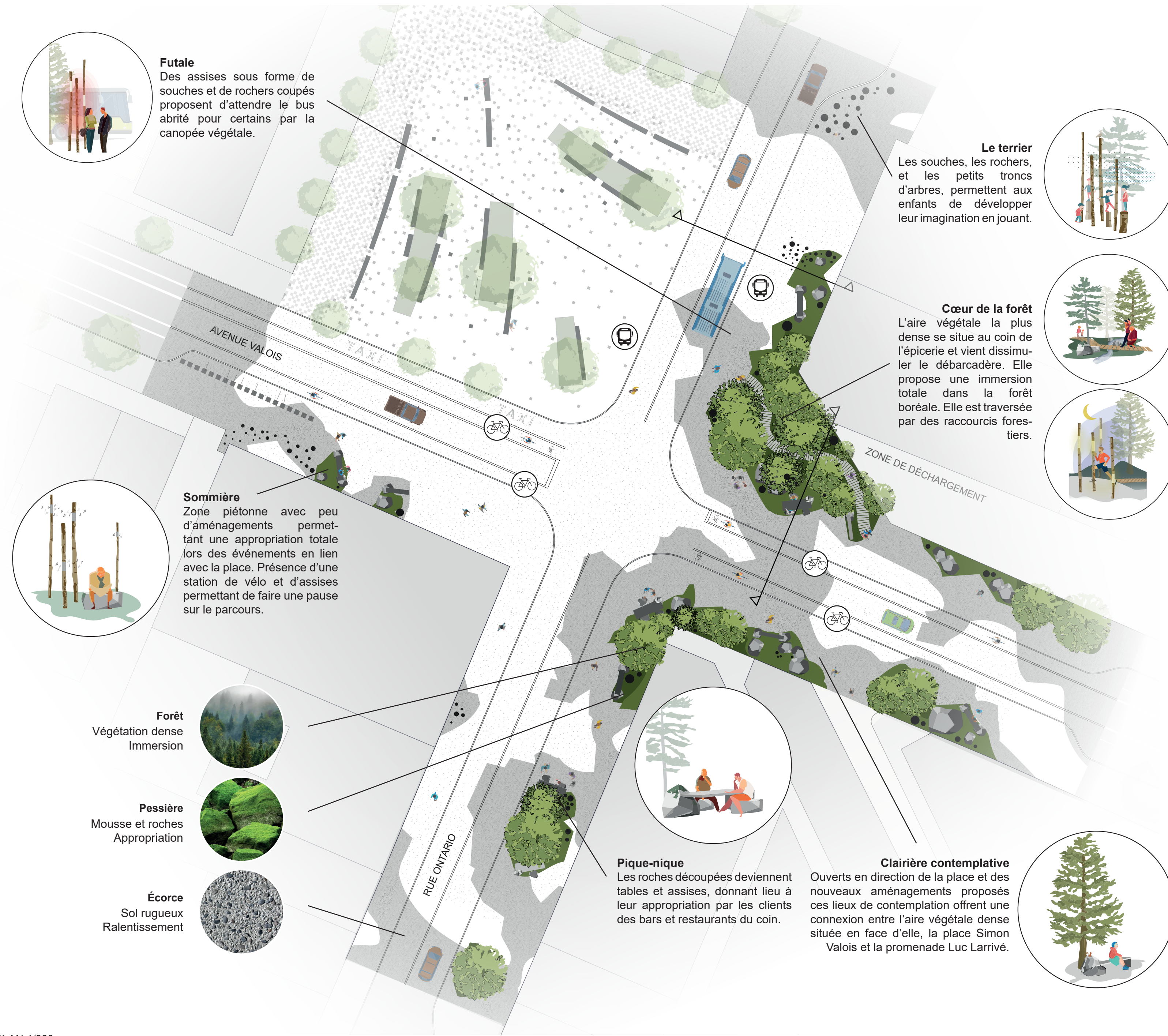
NOUVEAU MOBILIER D'ASSISES
Assises urbaines et tables composées de roches taillées et d'une assise en béton.



Symbiose
Le lichen naît de la symbiose entre deux éléments. De la même manière notre proposition traduit l'association réciproque et durable entre la ville et la nature. Les poches végétales comme le lichen apparaissent dans les recoins inoccupés (abandonnés) de la ville.



Progression lente
Si l'on imagine la progression du projet sur une centaine d'années, elle se fait lentement. Les poches végétales grandissent et finissent par fusionner. Les rues deviennent uniquement piétonnes et les voitures disparaissent.



Futaie
Des assises sous forme de souches et de rochers coupés proposent d'attendre le bus abrité pour certains par la canopée végétale.

Sommière
Zone piétonne avec peu d'aménagements permettant une appropriation totale lors des événements en lien avec la place. Présence d'une station de vélo et d'assises permettant de faire une pause sur le parcours.

Forêt
Végétation dense
Immersion

Pessière
Mousse et roches
Appropriation

Écorce
Sol rugueux
Ralentissement

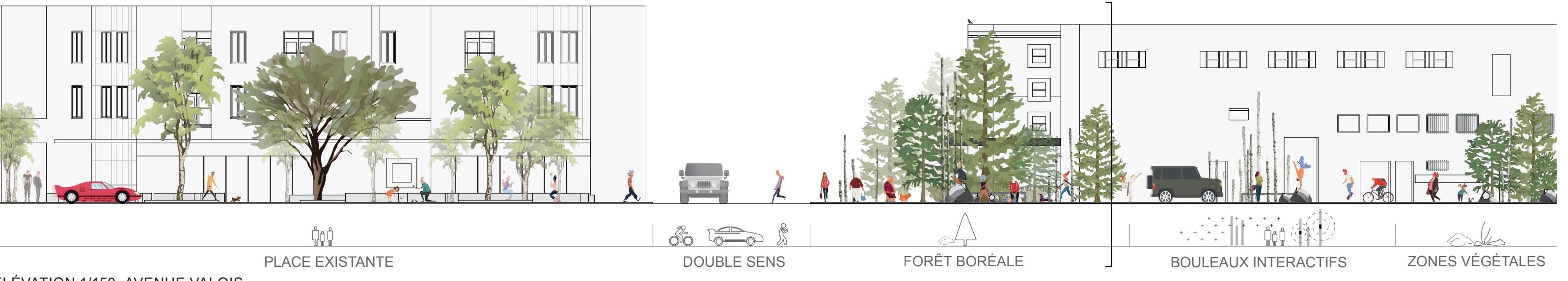
Le terrier
Les souches, les rochers, et les petits troncs d'arbres, permettent aux enfants de développer leur imagination en jouant.

Cœur de la forêt
L'aire végétale la plus dense se situe au coin de l'épicerie et vient dissimuler le débarcadère. Elle propose une immersion totale dans la forêt boréale. Elle est traversée par des raccourcis forestiers.

Pique-nique
Les roches découpées deviennent tables et assises, donnant lieu à leur appropriation par les clients des bars et restaurants du coin.

Clairière contemplative
Ouverts en direction de la place et des nouveaux aménagements proposés ces lieux de contemplation offrent une connexion entre l'aire végétale dense située en face d'elle, la place Simon Valois et la promenade Luc Larivière.

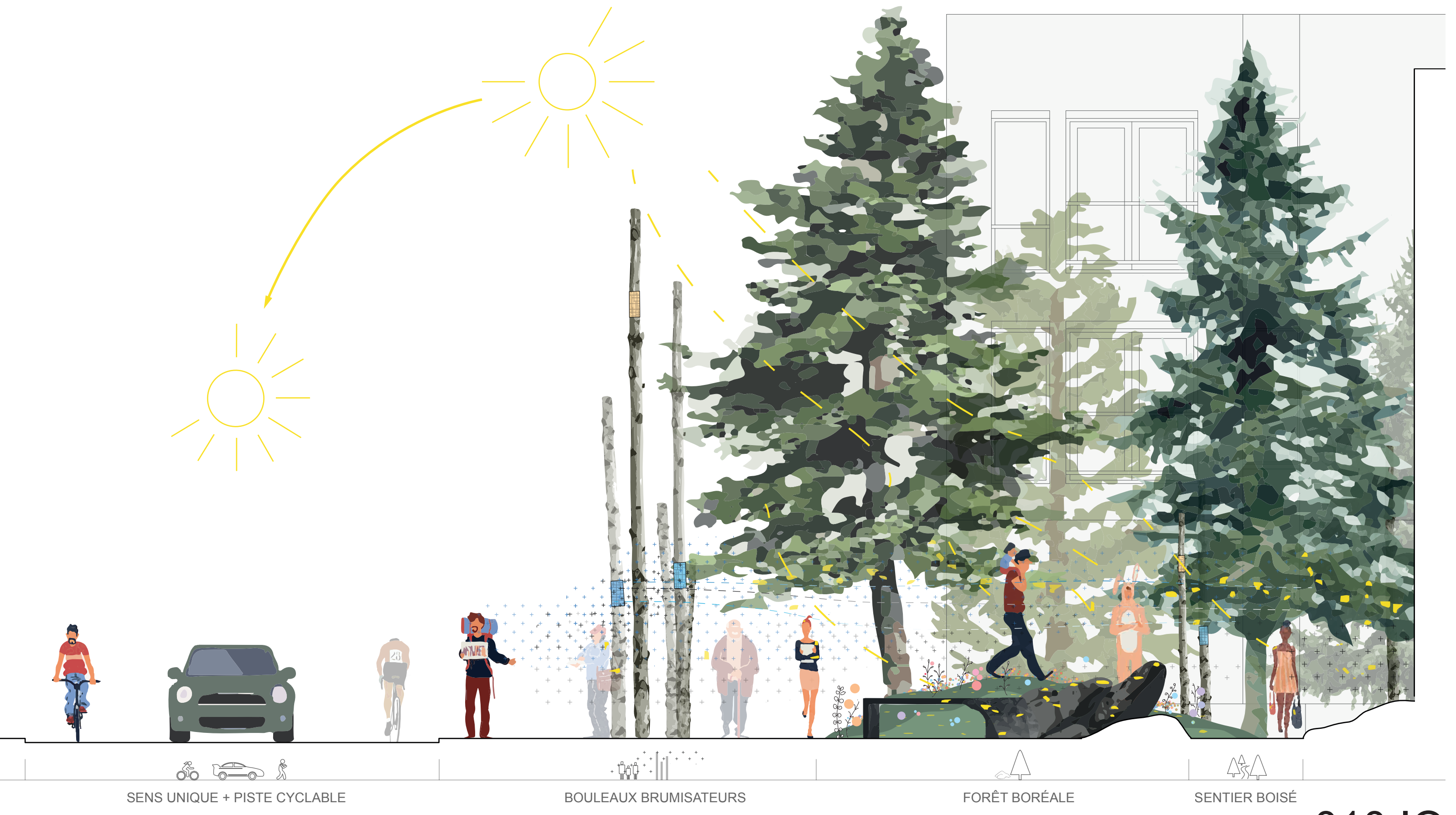
PLAN 1/300



ÉLEVATION 1/150 -AVENUE VALOIS-



COUPE 1/50 -RUE ONTARIO-



COUPE 1/50 -AVENUE VALOIS-