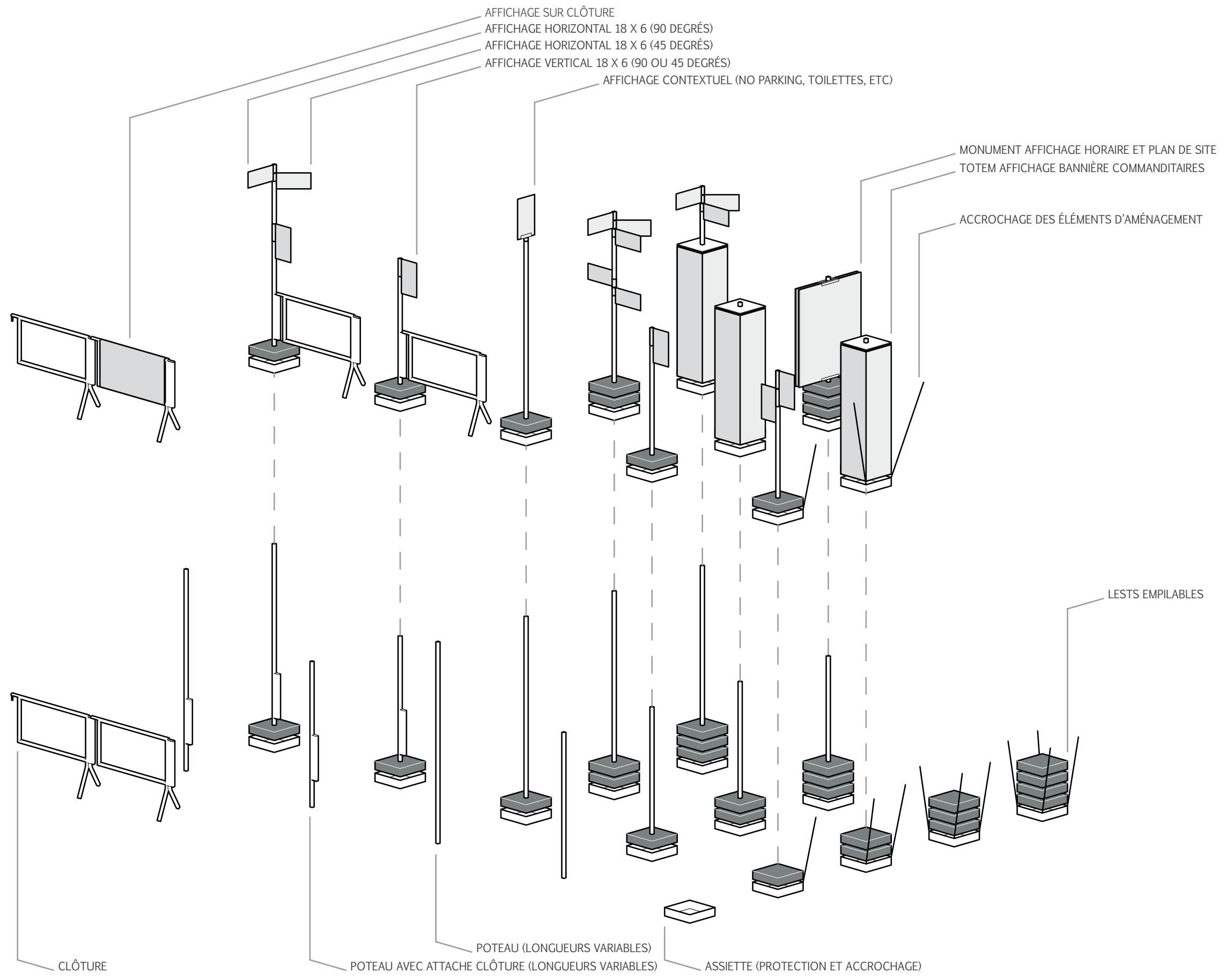




**Erratum**

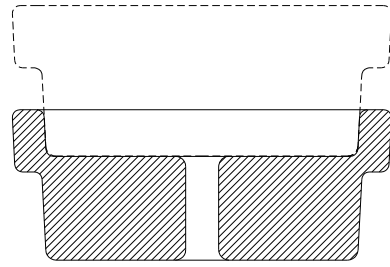
MOUREAUX HAUSPY + ASSOCIÉS DESIGNERS

**ABAC**  
CONCEPT GLOBAL  
5 OCTOBRE, 2009



### MANIPULATION, INSTALLATION ET EMBOÎTEMENT

- LES POIDS SONT MANIPULABLES À L'AIDE D'UN CHARIOT ÉLEVATEUR
- LES POIDS S'EMPILENT ET S'EMBOÎTENT LES UNS DANS LES AUTRES



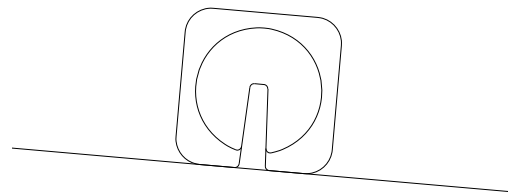
### MANIPULATION, EMPILAGE ET RANGEMENT

- UTILISATION DE PALETTE DE TRANSPORT STANDARD



### SÉCURITÉ SUR LE SITE

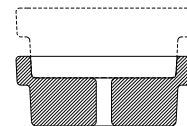
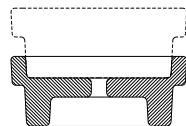
- LA FORME EMPÊCHE LE ROULEMENT DU POIDS
- LA FENTE PERMET UNE INSTALLATION SIMPLIFIÉE ET L'ÉCOULEMENT D'EAU DE PLUIE



### STANDARDISATION DES POIDS ET DE LEUR EMPREINTE AU SOL

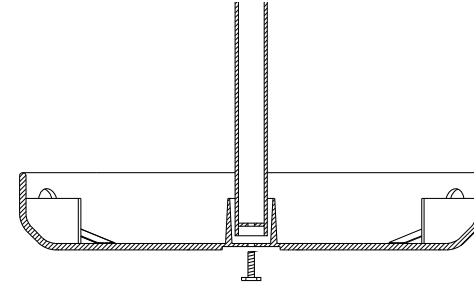
150 lbs.

300 lbs.



### ASSEMBLAGE INVISIBLE

- RÉDUIT LES POSSIBILITÉS DE VOL



### ENDUIT PLASTIFIÉ

- PROTÈGE LES SURFACES ET L'OBJET



### MATÉRIAUX DURABLES PRÉSENTS EN CONTEXTE URBAIN

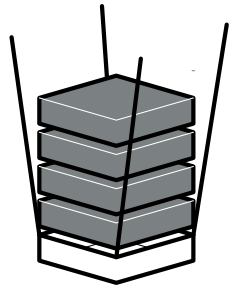


### RÉSISTE AUX INTEMPÉRIES



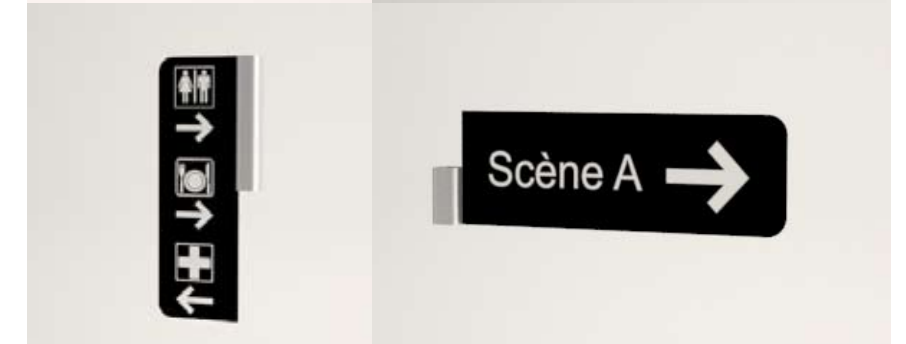
### ASSIETTE MULTIFONCTIONNELLE

- PROTÈGE LE SOL
- ENDUIT ANTI-DÉRAPANT
- 5 POINTS D'ATTACHES: 4x COINS ET 1x POTEAU CENTRAL
- 4 POINTS D'ATTACHES AUX COINS SERVENT AUSSI POUR L'ÉVACUATION D'EAU DE PLUIE
- UNE SEULE EMPREINTE AU SOL
- ABAISSEMENT DU CENTRE DE GRAVITÉ



### SUPPORT

- PRINCIPE D'ATTACHE UNIVERSEL CONVIENT À TOUS LES POTEAUX
- RANGEMENT PAR LOTS
- PEUVENT ÊTRE COUPÉS AUX LONGUEURS DÉSIRÉES
- MANIPULATIONS MÉCANIQUES OU MANUELLE
- FIXATIONS DISSIMULÉES OU AVEC QUINCAILLERIE ANTI-VOL
- INSTALLATION AVEC OUTILS STANDARDS, NON ACCESSIBLES AU PUBLIC
- MATÉRIAUX LOCAUX
- MATÉRIAUX RÉSISTANTS À LA PLUIE ET AUX RAYONS UV
- PRISE AU VENT DIMINUÉE



## POTEAU

- OFFERTS EN DEUX OPTIONS: STANDARD ET AVEC ATTACHE
- LES DEUX OPTIONS PEUVENT ACCUEILLIR TOUS LES TYPES DE SUPPORT
- LE POTEAU AVEC ATTACHE EST UTILISÉ AVEC LA CLÔTURE



## MANIPULATION, EMPILAGE ET RANGEMENT

- LES CLÔTURES SONT MANIPULABLES PAR UNE PERSONNE
- CONCEPTION POUR EMBOÎTEMENT ET RÉDUCTION DE L'ENCOMBREMENT LORS DU STOCKAGE, ET DÉPLOIEMENT PAR LOTS PENDANT L'INSTALLATION
- OPTION DE GAUCHE: RANGEMENT SUR UNE PALETTE DE TRANSPORT STANDARD AVEC UNE BARRE D'ACCROCHAGE (+/- 18 CLÔTURES PEUVENT ÊTRE EMPILÉS SUR UNE PALETTE STANDARD)
- OPTION DE DROITE: L'AJOUT DE DEUX BARRES D'ACCROCHAGE PEUT PERMETTRE L'EMPILAGE DES PALETTES

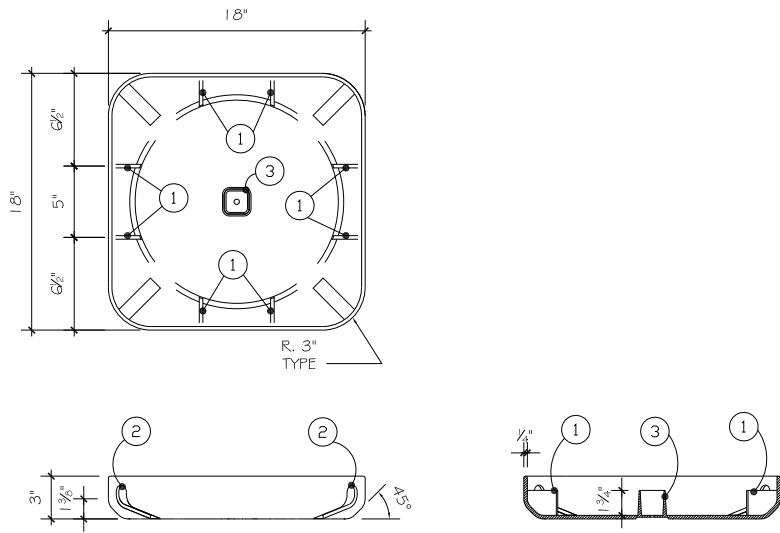
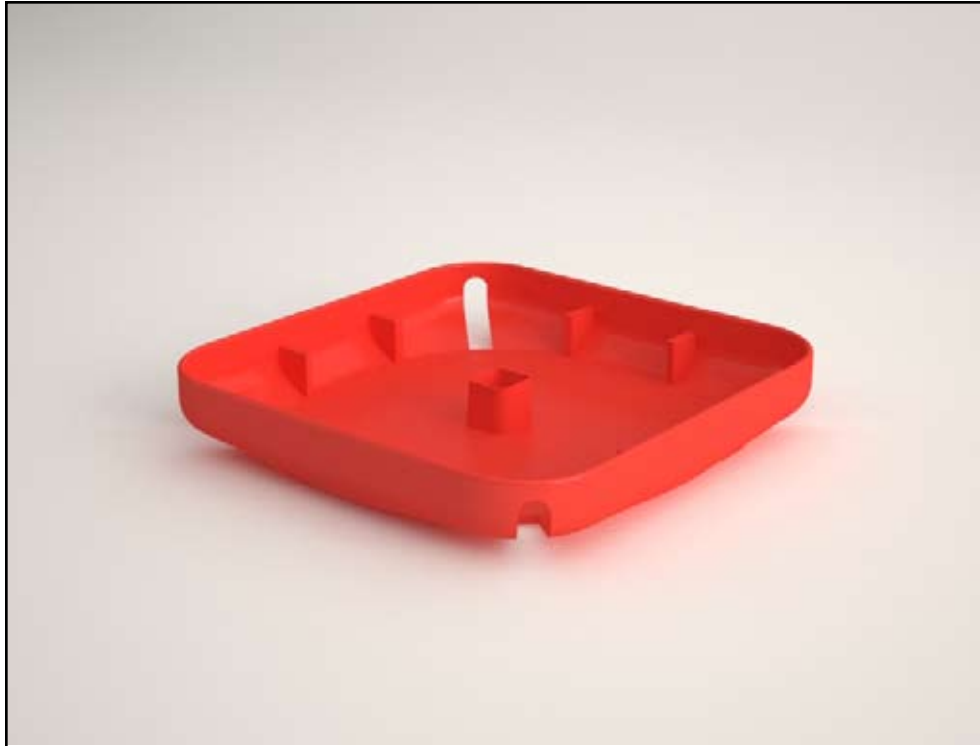


## CLÔTURE

- CONCEPTION À 3 POINTS D'APPUI
- PRISE AU VENT MINIMISÉE
- POSSIBILITÉ D'AFFICHAGES VARIÉS SELON LE LIEU
- IDENTITÉ FORTE ET PROTECTION AU SOL PAR TREMPAGE PLASTIQUE
- EMBOSSAGE OU APPLIQUE DU LOGO DE LA VILLE, NUMÉRO D'IDENTIFICATION
- COULEUR ASSORTIE AU ROUGE DU QUARTIER DES SPECTACLES
- POSSIBILITÉ D'INSTALLATION LINÉAIRE, EN BOUCLE, EN "T" ET EN "X"

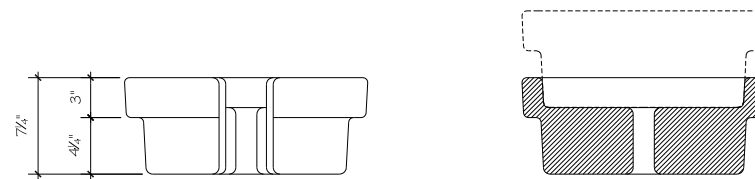
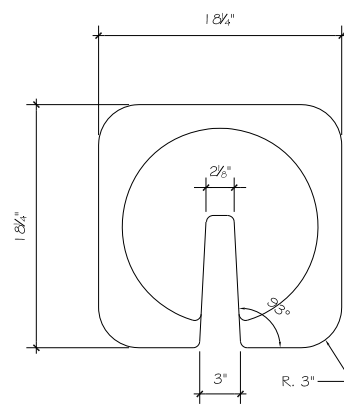


ASSIETTE MULTIFONCTIONNELLE

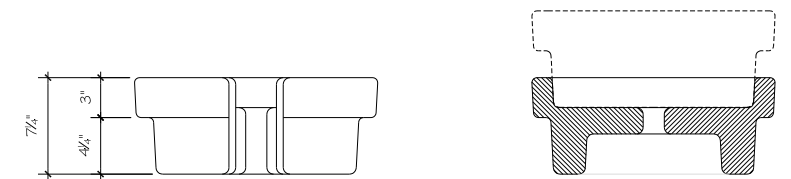
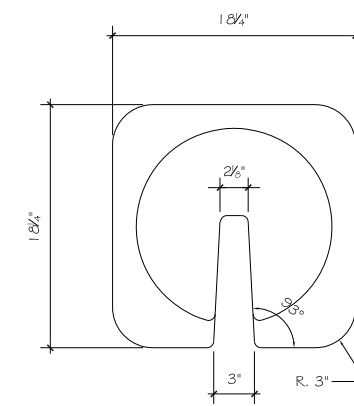


- ① GUIDES (8) DE POSITIONNEMENT DU POIDS
- ② OUVERTURES (4) POUR ACCROCHAGE
- ③ EMBOUT POUR FIXER LE POTEAU

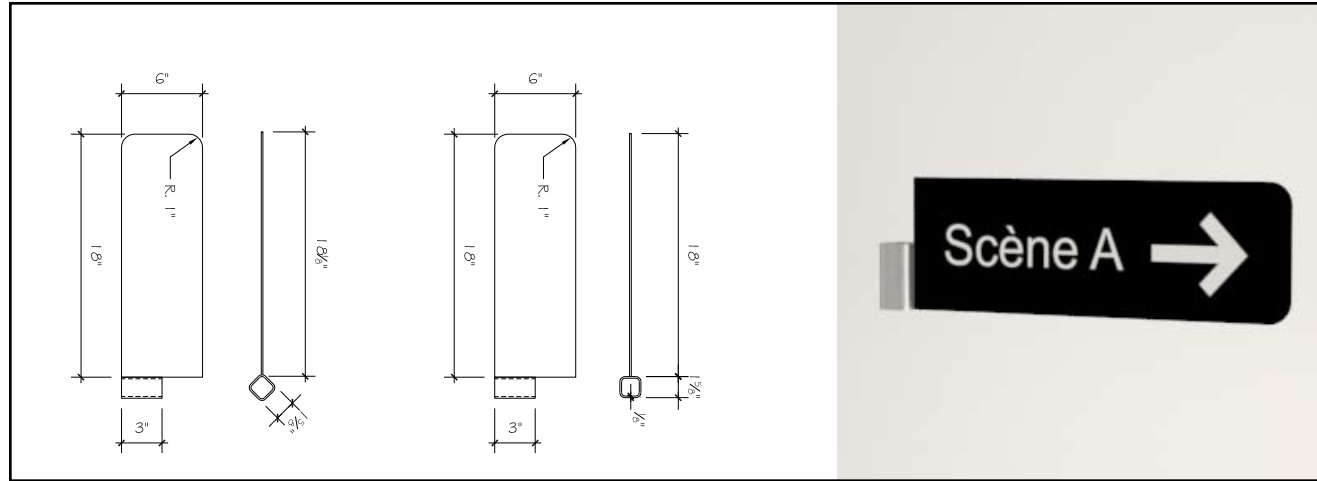
POIDS DE 300 LBS.



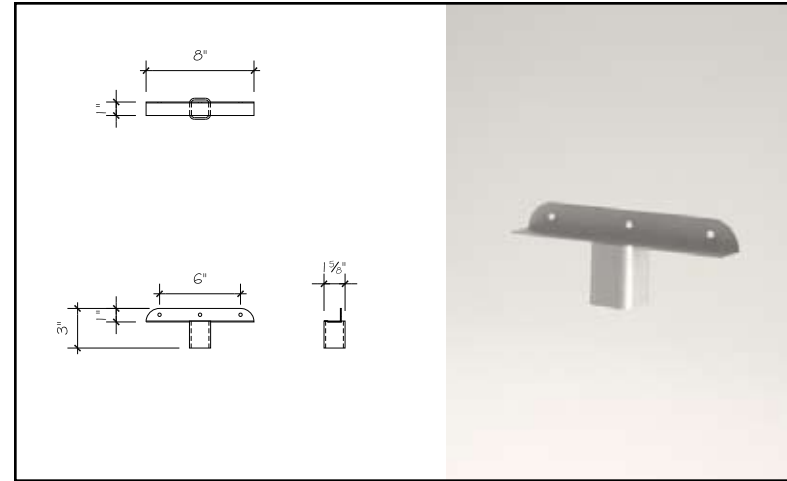
POIDS DE 150 LBS.



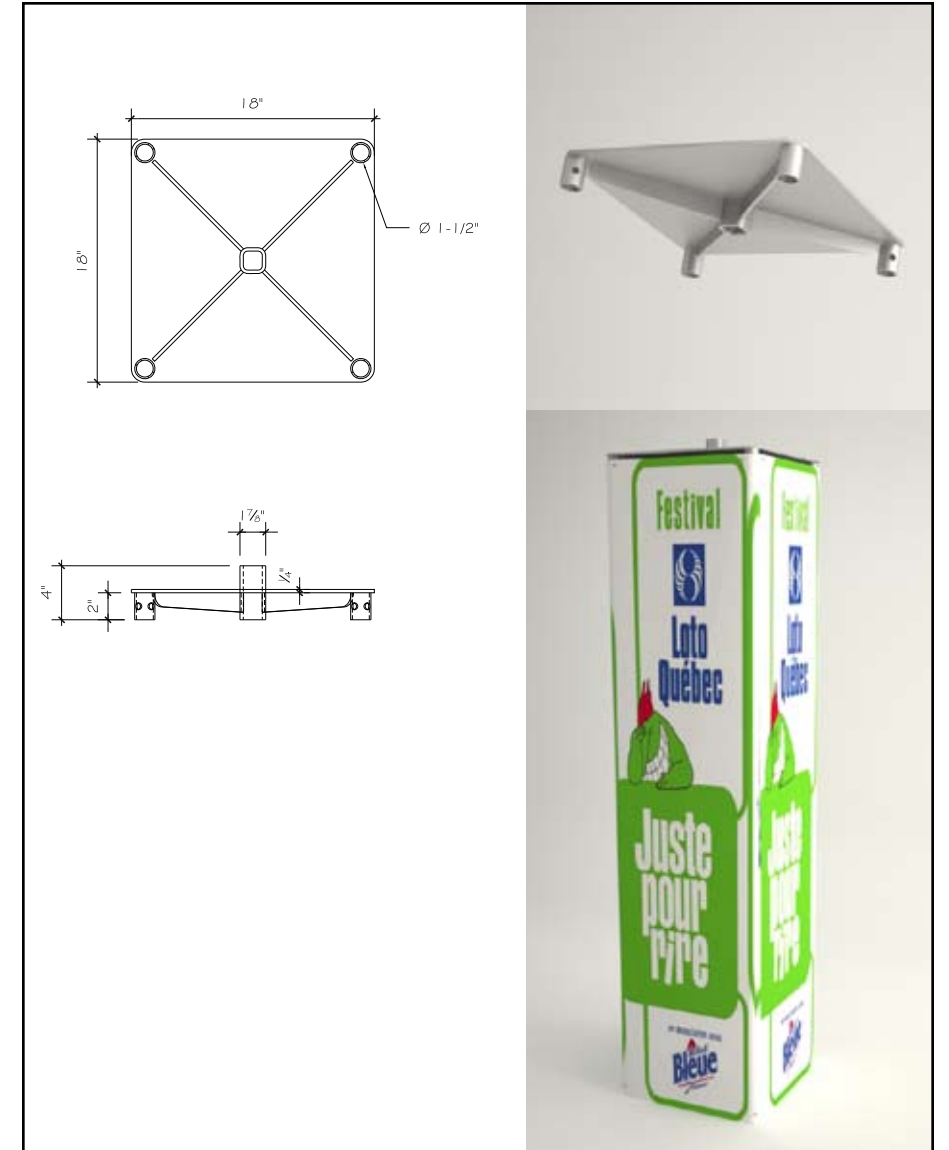
AFFICHAGE HORIZONTAL



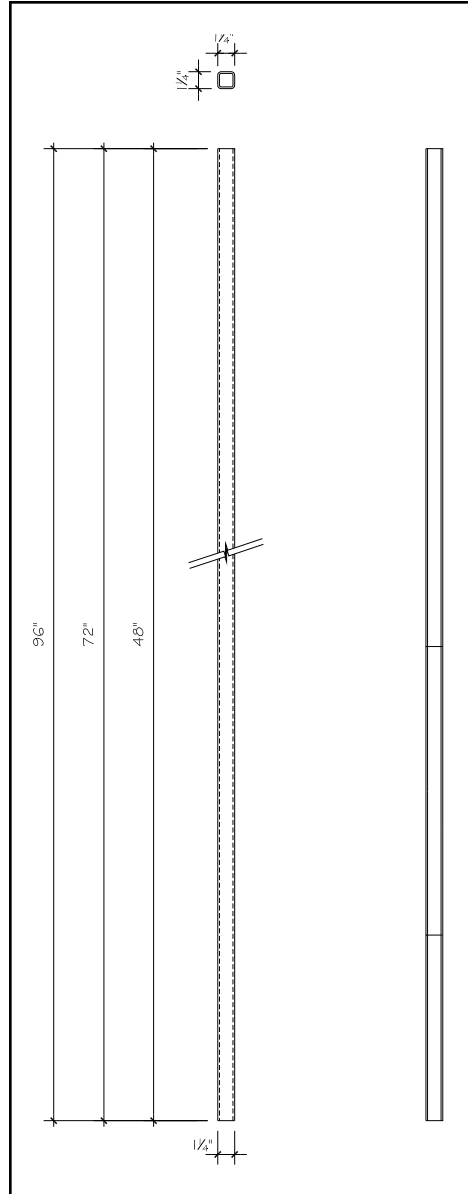
AFFICHAGE CONTEXTUEL EN BOUT DE POTEAU



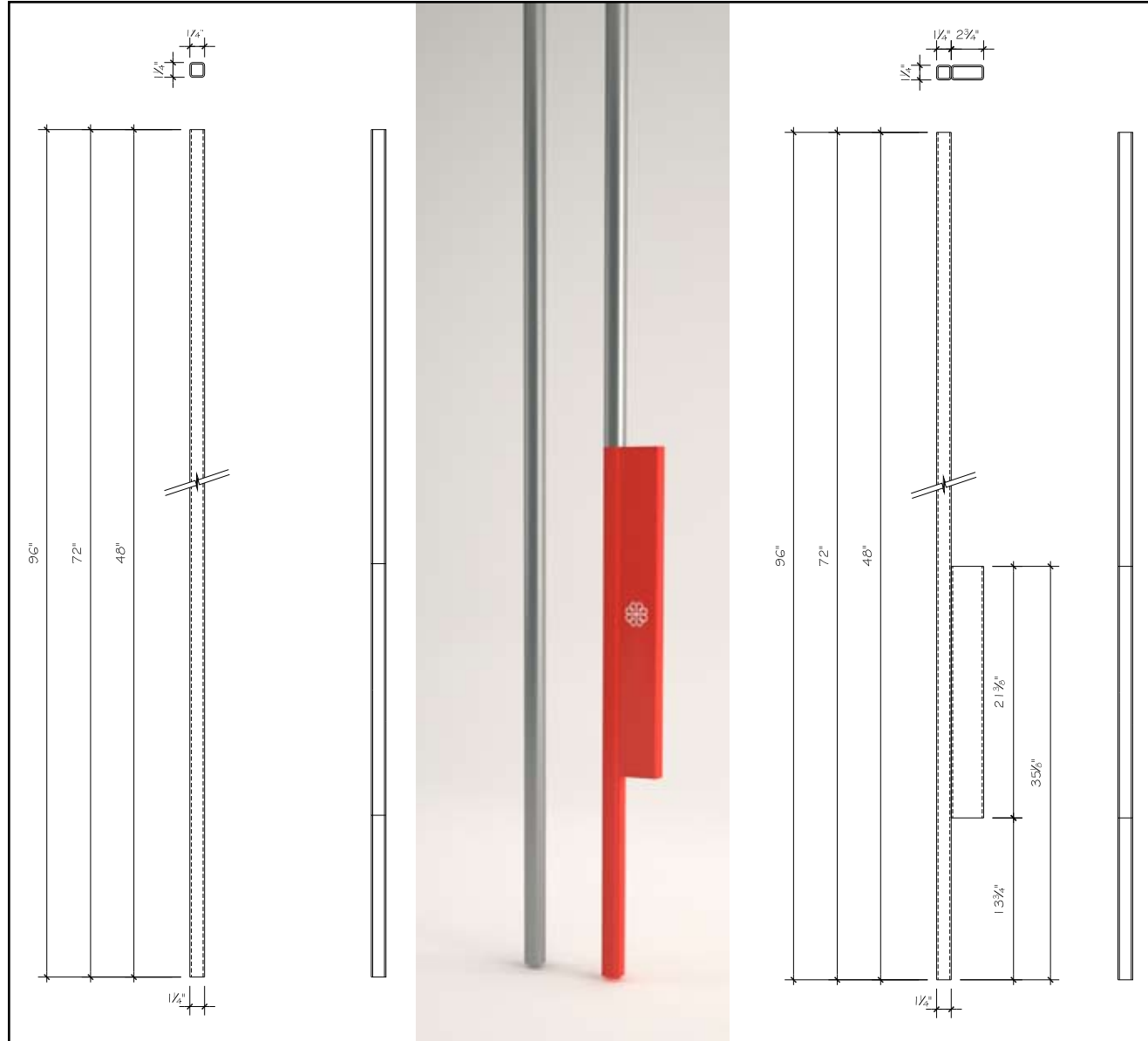
AFFICHAGE COMMANDITAIRES



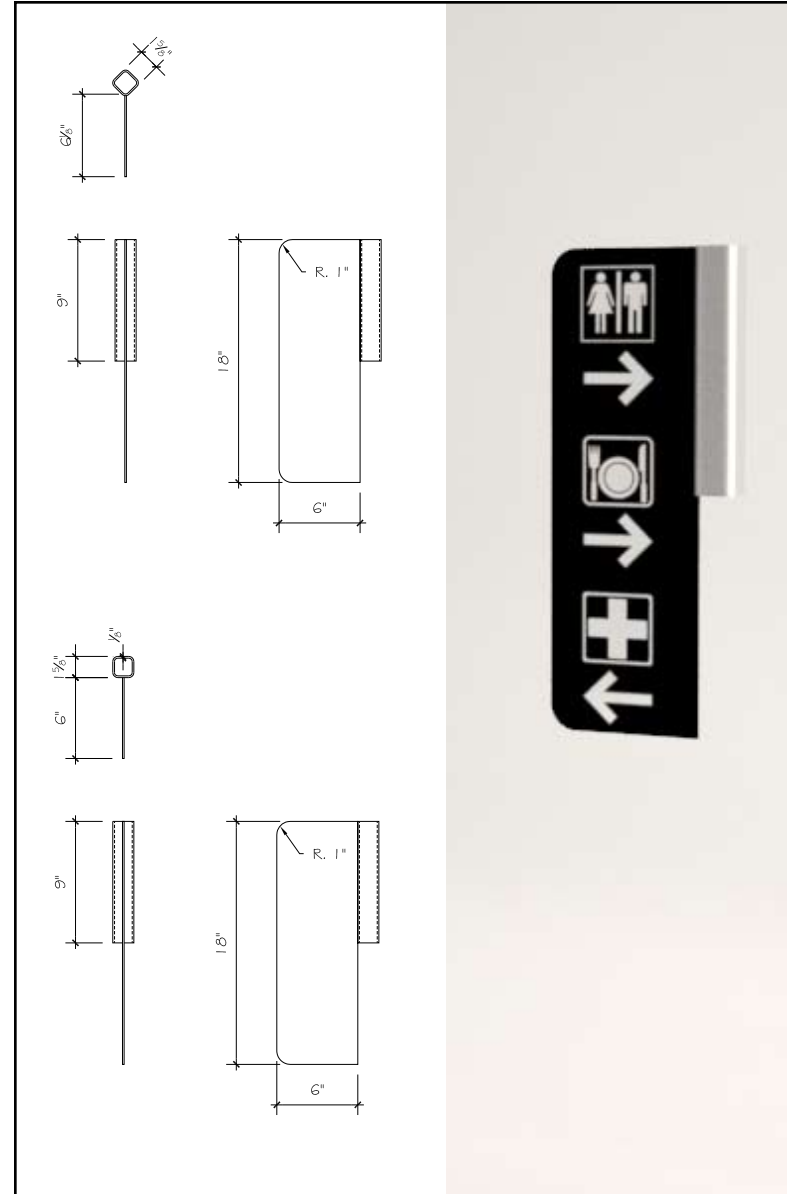
POTEAU



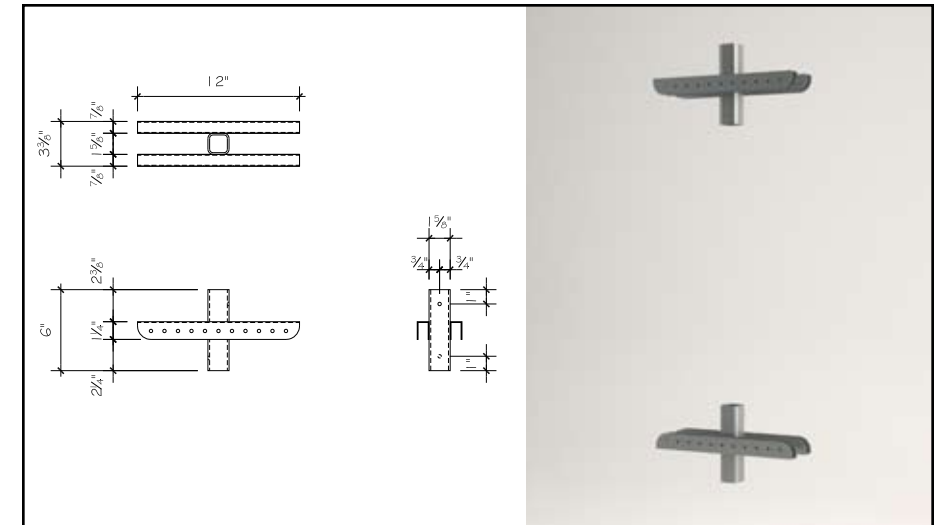
POTEAU AVEC ATTACHE AFFICHAGE VERTICAL

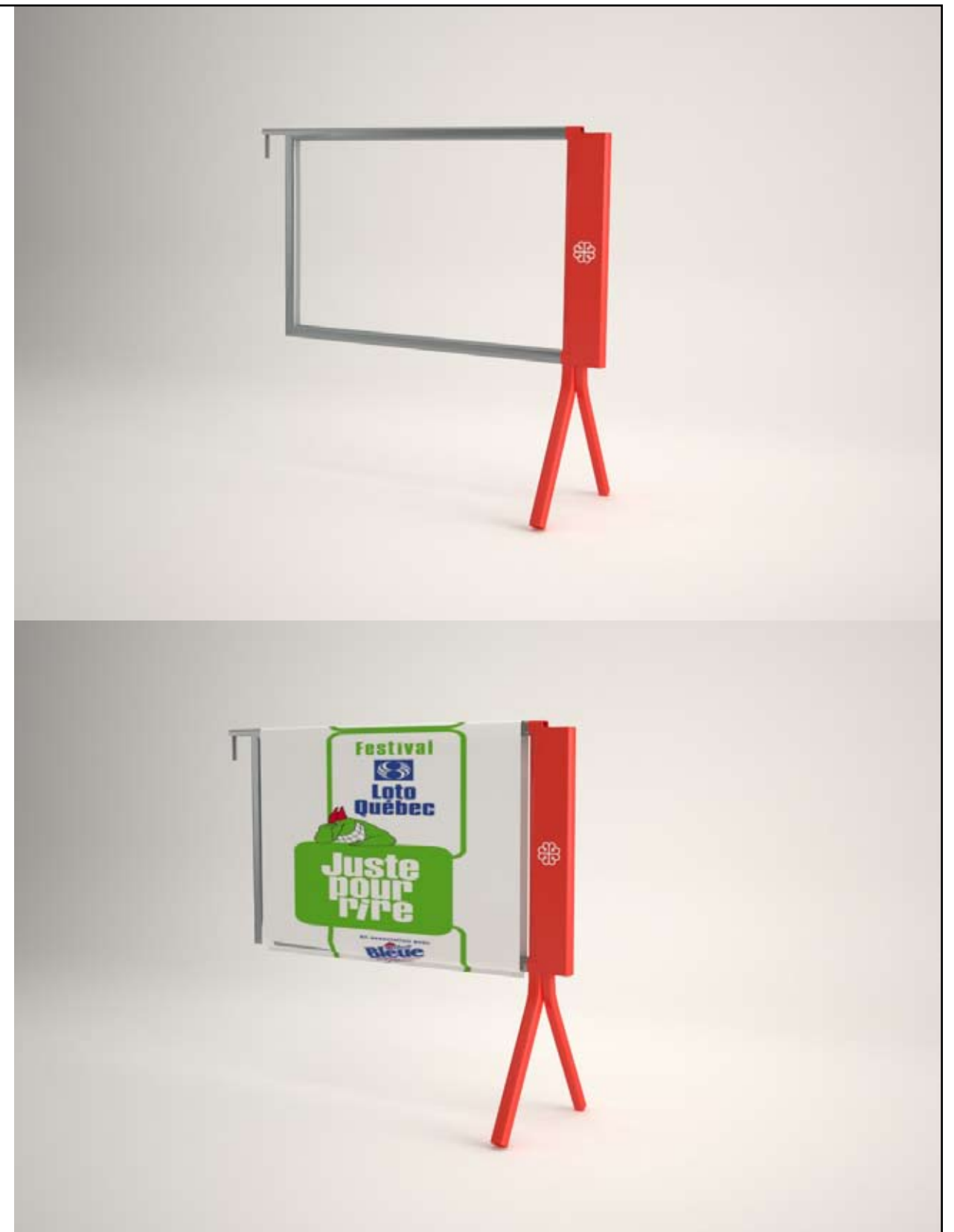
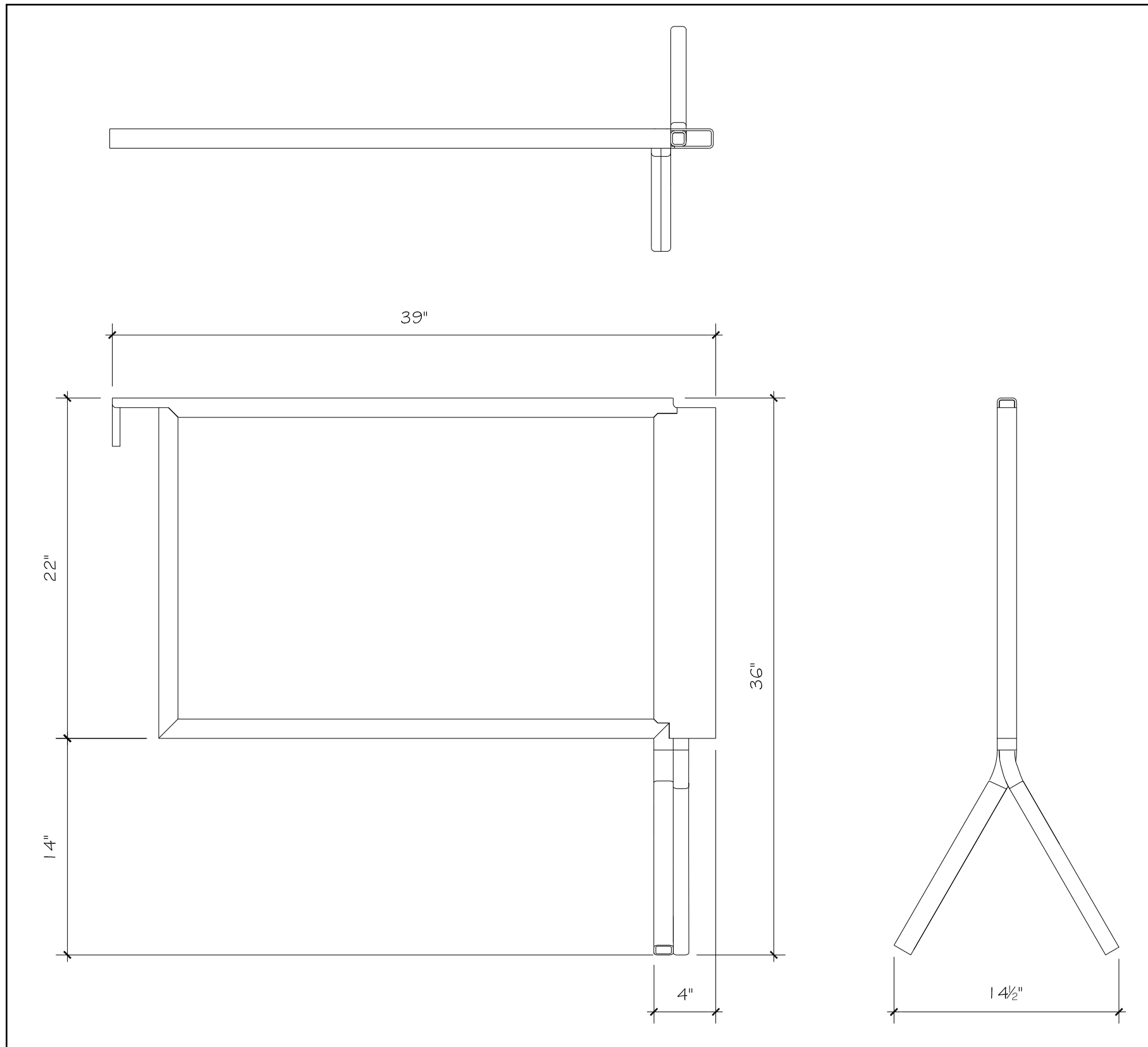


AFFICHAGE VERTICAL



AFFICHAGE DE L'HORAIRE ET PLAN DU SITE





**Erratum**

MOUREAUX HAUSPY + ASSOCIÉS DESIGNERS

**ABAC**  
 CONCEPT DE CONTRÔLE DE FOULE  
 5 OCTOBRE, 2009