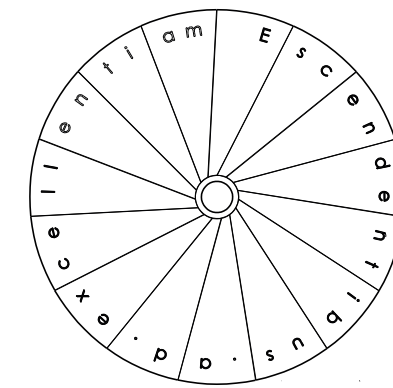
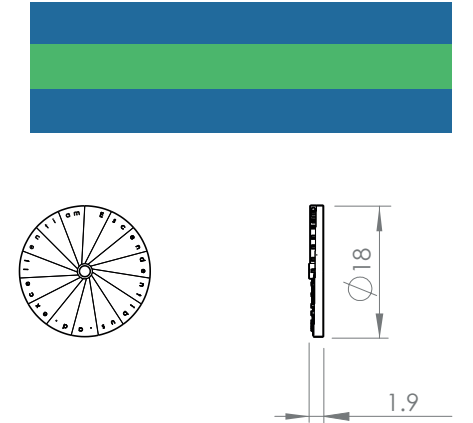
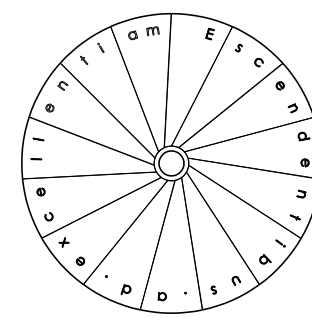
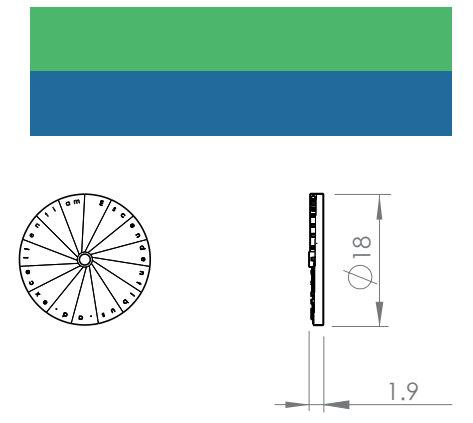
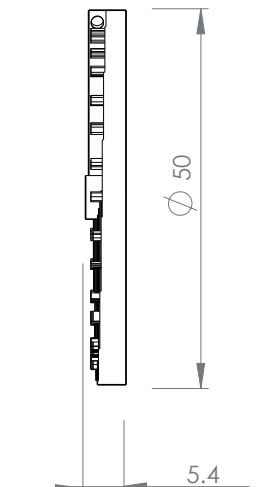


- Grade le plus élevé
ech = 1:1
dimensions en mm



- Grade intermédiaire
ech = 1:1
dimensions en mm



- Grade d'entrée
ech = 1:1
dimensions en mm

