

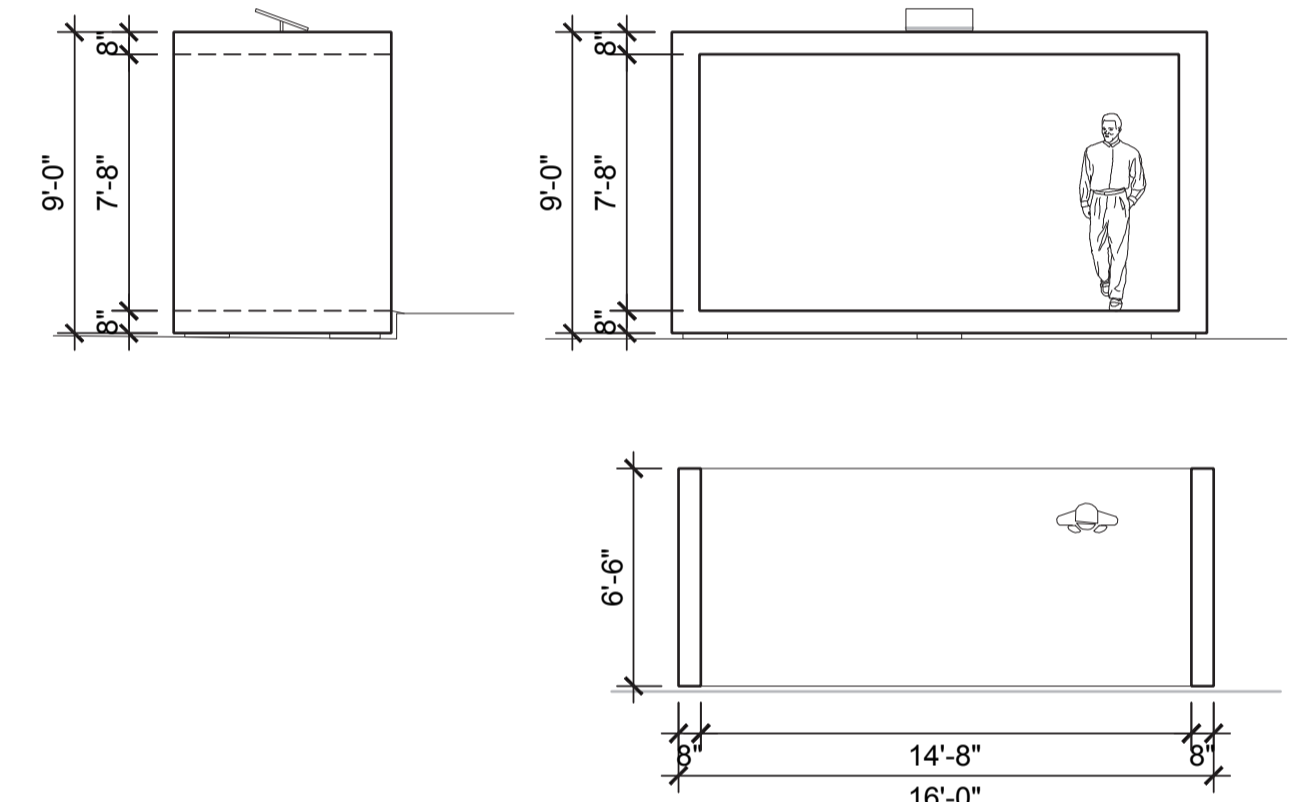
Axonométrie, scénarios d'appropriation



Perspective de soir



Perspective de jour



Dessins techniques de la structure d'accueil



Vue en plan sur la rue Fleury, parcours et zones d'interventions



Relation rivière/Promenade Fleury



Passage protégé



Parcours, artiste : Roadsworth



EPDM coloré



Cadre de béton préfabriqué



Poésie sur verre, théâtre Espace GO



English Bay west, Vancouver